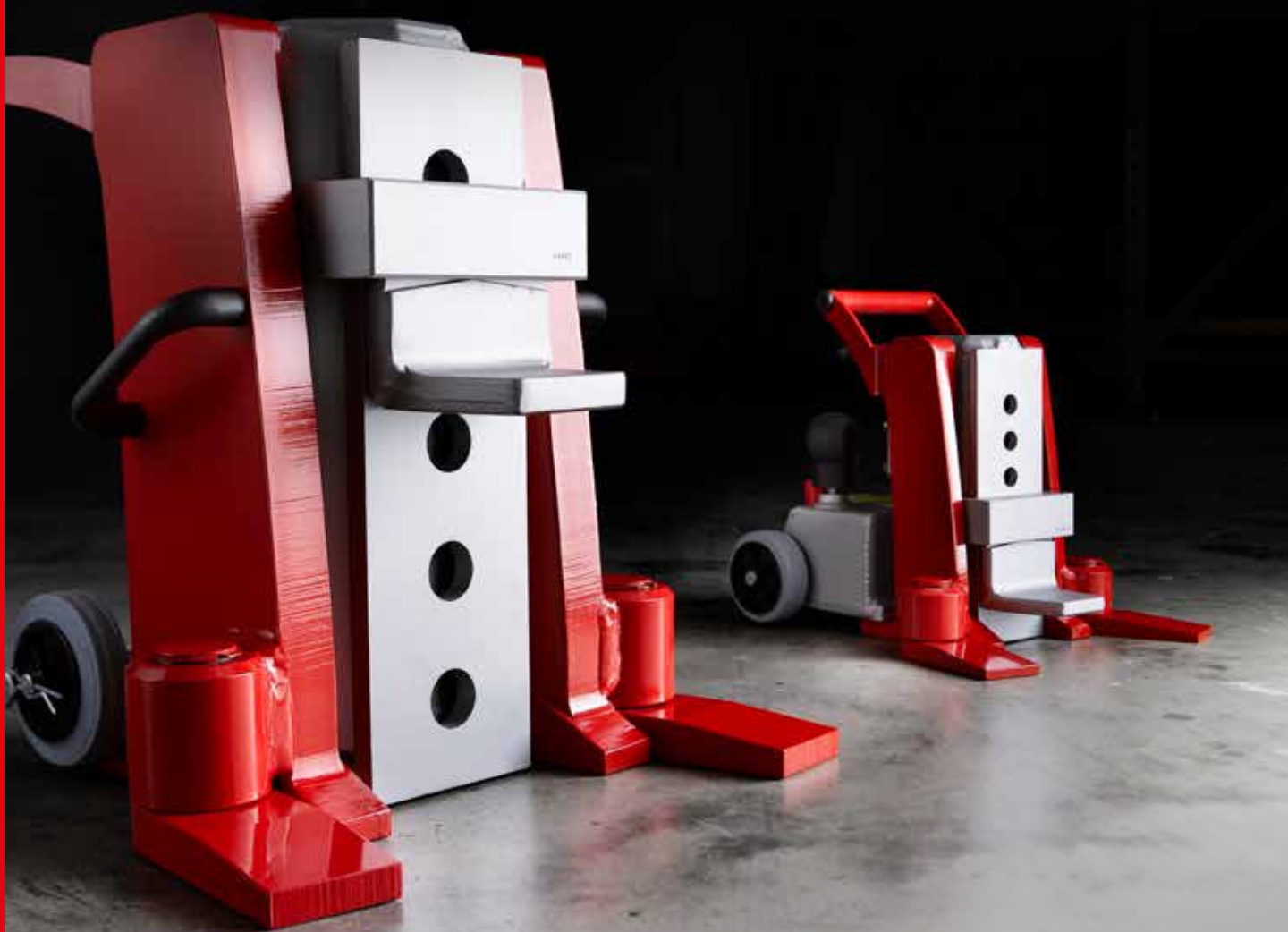


**HEF- EN
TRANSPORTMIDDELEN**

**2023
2024**



JUNG
●●●
JUNG-HEBETECHNIK.DE

GEWOON VEILIG BEWEGEN.

Het is ons doel het tillen en het verplaatsen van zware lasten voor de gebruiker eenvoudiger, veiliger en ergonomischer maken.

JUNG

WE ZETTEN WAT IN BEWEGING. TONNEN.

KWALITEIT

U kunt vertrouwen op de kwaliteit en duurzaamheid van onze producten. Om kwaliteit te produceren, vertrouwen we op de modernste machines en zorgen we voor een constant hoge standaard door middel van een gecertificeerd kwaliteitsmanagementsysteem.

De modernste CNC-techniek, het gebruik van lasrobots en een gecertificeerd kwaliteitsmanagementsysteem (DIN EN ISO 9001) zorgen voor een constant hoge productkwaliteit. Elke hefinrichting ondergaat voor aflevering een functionele test en ontvangt een teststicker conform DGUV-voorschrift 54. Elk aangedreven chassis ondergaat voor aflevering een functionele test en ontvangt een teststicker conform DGUV-voorschrift 68.

De volgende apparaten zijn getest volgens ANSI / ASME (VS): JH G-plus, JH G-plus EX, JHS, JKB, Serie K, Serie M.

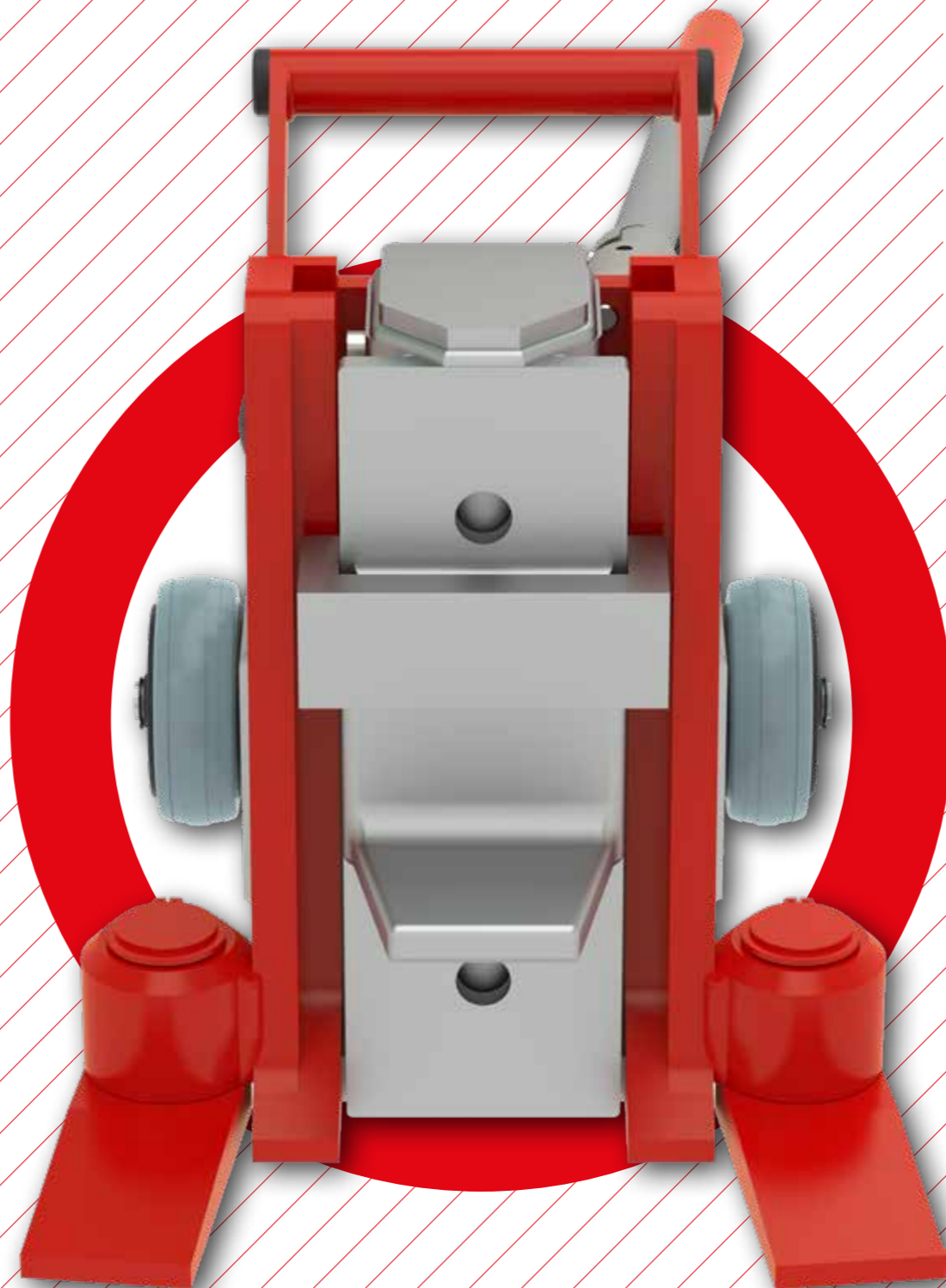
PROCESSEN & OMGEVING

Als ISO 9001-gecertificeerd bedrijf verbeteren we continu onze processen door onze klanten, medewerkers en leveranciers erbij te betrekken.



JUNG in beweging.

ENKELE STATIONS.



In verschillende fasen werd JUNG uitgebreid van een eenmanszaak naar een internationaal bedrijf. Intussen heeft JUNG nu meer dan 50 medewerkers. Velen van hen werken al lang bij het bedrijf, sommigen hebben zelfs hun opleiding bij JUNG afgerond. Onze medewerkers streven ernaar om samen te werken om het beste voor onze klanten te bereiken. Ons doel is al meer dan 50 jaar het heffen en verplaatsen van zware lasten eenvoudiger, veiliger en ergonomischer te maken voor de gebruiker. Trouw aan het motto: JUNG = Innovatie, hebben Karl-Heinz Jung en Thomas Würthele samen met de JUNG-medewerkers een groot aantal verschillende apparaten ontwikkeld om voor elke toepassing het juiste product te kunnen aanbieden.

1972

OPRICHTING

Karl-Heinz Jung richt het bedrijf JUNG op in Kernen bij Stuttgart.



1982

EERSTE VESTIGING

De bouw van het eerste bedrijfspand op de huidige locatie in Waiblingen.



1993

EIGEN VERKOOP

JUNG scheidt zich af van de vorige exclusieve verkoop-partner en bouwt een eigen verkoopteam op.



2001

NIEUWBOUW

Nieuwbouw van een hal op de locatie Waiblingen met een verdubbeling van het productieoppervlak.



2002

TREKKER

JUNG breidt zijn productassortiment uit en produceert nu ook aanhangwagens voor de interne logistiek.



2003

FOOT MASTER®

JUNG begint met de verkoop van de machinevoeten van het merk FOOT MASTER®.



2008

INDUSTRIËLE HYDRAULIEK

JUNG breidt zijn productassortiment opnieuw uit met industriële hydraulica.



2009

UITBREIDING

JUNG breidt opnieuw de productieruimte uit met een andere hal op de locatie Waiblingen.



2014

NIEUWE PRODUCTDIVISIE

JUNG presenteert het eerste elektrisch aangedreven chassis JLA-e 15/30 G.

2022

50 JAAR

JUNG viert haar 50-jarig jubileum.

2020



STEUN TECHNOLOGIE

Uitbreiding van het productassortiment door ondersteunende technologie en oppervlakbescherming.

2017



GORR TRANSPORTTECHNIK

JUNG neemt het bedrijf Gorr Transporttechnik GmbH in Eschwege over.

2017



HEFKUSSEN

JUNG begint met de verkoop van hefkussens.



VERANTWOORDELIJK.



KLANTEN

De tevredenheid van onze klanten staat bij ons centraal. Door creativiteit en ervaring realiseren we individuele klantwensen.

PERSONEEL

Het succes van het bedrijf hangt af van onze medewerkers. We investeren permanent in opleiding en bijscholing en bevorderen ervaring en vaardigheden door middel van langdurige arbeidsrelaties.

MAATSCHAPPELIJKE BETROKKENHEID

We maken deel uit van Waiblingen en ondersteunen regionale, sociale en non-profitorganisaties.

MILIEU

We nemen onze ecologische verantwoordelijkheden op in onze dagelijkse werkstroom. We gebruiken onze eigen zonne-energie, gebruiken stroom uit regeneratieve energiebronnen en hebben onze ecologische verantwoording onderzocht in het kader van het Ecofit-project.

DE VOORDELEN VAN ONZE DIENSTEN:

GEPRODUCEERD IN DUITSLAND

Wij hebben 50 jaar ervaring in de ontwikkeling en en productie van hijs- en transportapparatuur. In toepassingen waar het verplaatsen van zware lasten noodzakelijk is heeft ons hijsen transport-materieel zich als praktische hulp bij het dagelijks gebruik, duizenden keren bewezen!



REPARATIE EN ONDERHOUDSSERVICE

Om, zelfs na vele jaren gebruik, de producten goed te laten functioneren, beschikken wij over een onderhouds- en reparatie servicedienst, en de benodigde vervangingsonderdelen. Reparatie en onderhoudsservice.

BESCHIKBAARHEID

Bijna alle standaard productgroepen zijn 365 dagen per jaar uit voorraad leverbaar. Bestellingen zijn meestal binnen zeer korte tijd klaar voor verzending.

GARANTIE

Alle machineheffers en rollencassettes zijn voorzien van 5 jaar garantie, mits gebruikt volgens voorschrift. Behalve de JLA-e, waarvoor we 1 jaar garantie bieden of 1000 bedrijfsuren.



INHOUDSOPGAVE

Machineheffers t/m 30 ton – JH G plus serie	15
Machineheffers Set t/m 20 ton – JHS serie	18
Hydraulisch doseersysteem JD	20
Elektrische pompen JPE	22
Hydraulische handpomp en lucht-hydraulische pomp JP/JPL	23
Toebehoren voor machineheffers en slang. Praktische toebehoren voor machineheffers en slangen.	24
Overzicht en informatie transportcassettes	25
Transportcassettes voor lasten t/m 24 ton – K serie	28
Transportcassettes voor lasten t/m 28 ton – K Professioneel serie	30
Volledig draaibare transportcassettes voor lasten t/m 28 ton – JKB serie	34
Veelzijdig toepasbare transportcassettes voor lasten t/m 15 ton – M serie	38
Transportcassettes voor lasten t/m 48 ton – S serie	40
Tandem Transportcassettes JTLB Serie K voor lasten t/m 14 ton	42
Tandem transportcassettes voor lasten t/m 60 ton – G serie	43
Twistlock / „Weld-on Cone“ voor het transport van containers t/m 60 ton	44
Pneumatisch aangedreven transportcassette voor lasten t/m 30 ton	50
Elektrisch aangedreven transportcassette voor lasten t/m 50 ton	52
Transportcassettes voor lasten t/m 60 ton – G serie	58
Transportcassettes voor lasten t/m 200 ton – H serie	60
Hulpmiddelen voor vorkheftrucks	62
Hoge kwaliteit wielen voor alle toepassingen	64
Praktische accessoires voor stuurinrichting en chassis	66
Hydraulische hefrolset	69
Optioneel gegalvaniseerde apparaten en op maat gemaakte oplossingen	70

VEILIG HEFFEN.

Licht. Handig. Sterk.



JUNG

» DE LICHTGEWICHT MACHINEHEFFER:



JH-G

Professionele oplossingen voor professionals.

BESPAAR GEWICHT

Bijzondere gewichtsreductie door middel van onze verbeterde constructie.

GEPATENTEERD

Bedrijfszeker heffen en zakken met onze gepatenteerde machineheffer (Pat.-No. 4413478).

VEILIG EN SCHEURBESTENDIG

Zwenkbare veiligheidsteen uit smeedstaal voor extreme robuustheid die breuken voorkomt. Het moderne sterke staal is schokbestendig en levert optimale veiligheid.

BETROUWBAAR, STABIEL

Stevige zwenkvoet 180° draaiend – Voor eenvoudige en veilige positionering in elke situatie.

FLEXIBEL

Losneembaar handvat op JH 6 G plus en JH 10 G plus.

UITBREIDBAAR

Met zijhandgrepen en/of Verkrijgbaar met standaard handvat.

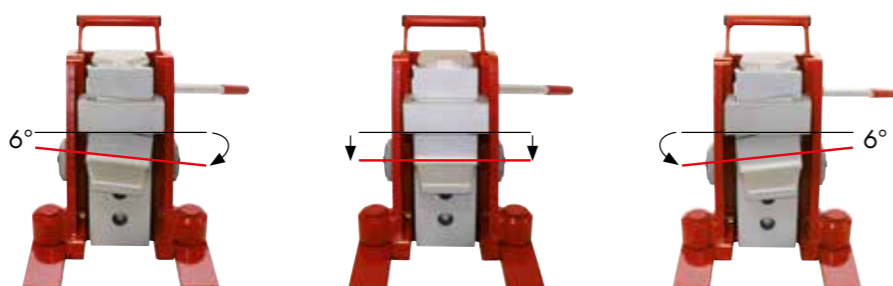
KOSTENEFFICIËNT

Eenvoudig onderhoud door makkelijk verwisselbaar pompgedeelte; overdrukventiel met vuilfilter voorkomt overbelasting. Tevens verkrijgbaar zonder een geïntegreerd pompgedeelte. Zie de JH G plus versie in de EX uitvoering

OPTIMALE PRESTATIES

Optimale geleiding van de mast, dankzij ons gepatenteerd lageringsprincipe.

i Technische tekeningen van de betreffende apparaten zijn te vinden op jungle-hebetechnik.de



MACHINEHEFFERS JH G PLUS EX



Zonder geïntegreerd pompgedeelte, capaciteit tot 30 ton

i KORTE BESCHRIJVING

■ De geïntegreerde retourveer trekt de plunjer automatisch in (zie fig 1) bij JH 15 tot en met JH 30 G plus Ex.

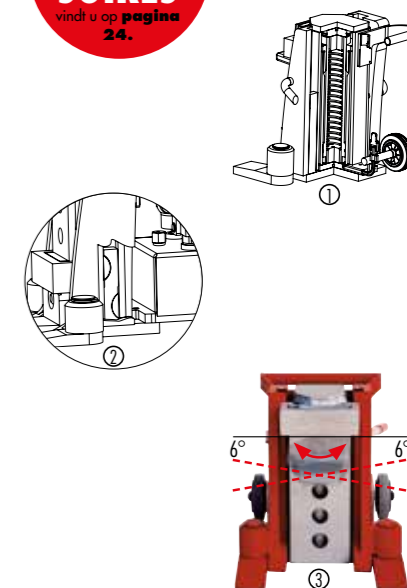
■ Ons gepatenteerd lageringsprincipe voorkomt dat de plunjer in de cilinder gaat draaien. Dit garandeert betere krachtverdeling, minder wrijving en gereduceerde slijtage vergeleken bij conventionele machineheffers (zie fig 2).

■ Lage onderhoudskosten door vervangbare glij schoenen.

■ Extreem lichtgewicht met hoge prestaties door het gebruik van hoog-kwaliteit materialen en innovatief ontwerp.

■ Continue aanpassing aan de last door zwenkbare teen. Gewaarborgde stabiliteit in elke situatie, zelfs in de hoogste stand (zie fig 3).

Informatie over geschikte **ACCESSOIRES** vindt u op **pagina 24**.



Externe pomp noodzakelijk. Zie p. 22 voor elektrische pompen, p. 23 voor handpompen, p. 24 voor hydraulische slangen.



TYPE		JH 10 G PLUS EX	JH 15 G PLUS EX	JH 20 G PLUS EX	JH 30 G PLUS EX
Belastbaarheid op de kopplaat	kg	10 000	15 000	20 000	30 000
Slag	mm	150	175	190	200
Minimum teen hoogte	h 1 mm	15	20	20	20
Maximum teen hoogte	h 2 mm	180	205	225	304
Verstelbaarheid teen	V mm	5 x 41	5 x 46	5 x 51	5 x 71
Hoogte kop hefmast	H 1 mm	275	310	340	420
Breedte teen voorzijde	L b mm	60	80	80	80
Diepte teen	n L mm	55	64	64	64
Lengte, met voeten naar voren gedraaid	L 2 mm	270	340	360	380
Lengte, met voeten zijwaarts gedraaid	L 1 mm	251	230	330	370
Breedte	B mm	247	300	322	375
Hoogte	H 2 mm	308	310	340	420
Cilindervolume	Liter	0,3	0,5	0,73	1,27
Gewicht	kg	29	42	55	95

BESTELNR. ■ 11 610 106-G ■ 11 615 106-G ■ 11 620 106-G ■ 11 630 106-G

MACHINEHEFFERS JH-G PLUS SERIE

met geïntegreerd pompgedeelte, capaciteit tot 10 ton

i KORTE BESCHRIJVING

■ Ons gepatenteerd lageringsprincipe voorkomt dat de zuiger in de cilinder gaat draaien. Dit garandeert betere krachtverdeling, minder wrijving en gereduceerde slijtage vergeleken bij conventionele machineheffers (zie fig 2).

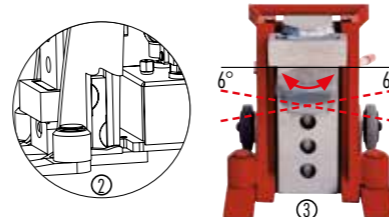
■ JH 15 /JH 20 G plus standaard uitgevoerd met snelle slag. Tevens veerretour verkrijgbaar.

■ Gereduceerde onderhoudskosten door eenvoudig te vervangen glij-schoenen en verwisselbaar pompgedeelte.

■ Extreem lichtgewicht met hoge prestaties door het gebruik van hoog-kwaliteit materialen en innovatief ontwerp.

■ Continue aanpassing aan de last door zwenkbare teen. Gewaarborgde stabiliteit in elke situatie, zelfs in de hoogste stand (zie fig 3)

■ De gesmeden teen is slagvast.
■ Veilige bediening door ergonomische neerlaatschroef.



JH 15 G plus in gebruik in combinatie met onze JL 9 K

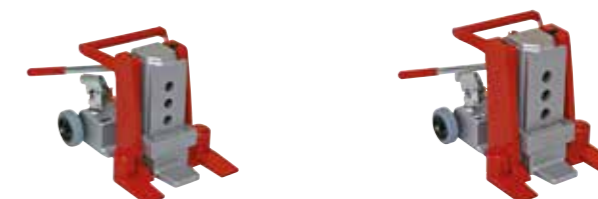


Links: JH 6 G plus met standaard handgreep en zijhandgrepen
Rechts: JH 10 G plus met zijhandgrepen, zonder standaardgreep

informatie over geschikte
**ACCES-
SOIRES**
vindt u op **pagina
24.**

TYPE		JH 6 G PLUS	JH 10 G PLUS	JH 10 G PLUS KU
Belastbaarheid op de kopplaat	kg	6 000	10 000	10 000
Slag	mm	140	150	108
Minimum teen hoogte	h 1 mm	12	15	15
Maximum teen hoogte	h 2 mm	157	180	138
Verstelbaarheid teen	V mm	6 x 29	5 x 41	4 x 41
Hoogte kop hefmast	H 1 mm	245	275	233
Breedte teen voorzijde	L b mm	50	60	60
Diepte teen	n L mm	50	55	55
Lengte, met voeten naar voren gedraaid	L 2 mm	326	346	346
Lengte, met voeten zijwaarts gedraaid	L 1 mm	311	330	330
Breedte	B mm	233	247	247
Hoogte	H 2 mm	280	310	233
Cilindervolume	Liter	0,18	0,3	0,21
Gewicht	kg	22	30	28

BESTELNR.	■ 01 060 102-G	■ 01 100 102-G	■ 01 100 103-G KU
BESTELNR. met zijhandgrepen en standaardhandgreep	■ 01 060 102-G-B	■ 01 100 102-G-B	-
BESTELNR. met zijgrepen, zonder standaardgreep	■ 01 060 102-G-G	■ 01 100 102-G-G	-



TYPE		JH 15 G PLUS	JH 20 G PLUS
Belastbaarheid op de kopplaat	kg	15 000	20 000
Slag	mm	175	190
Minimum teen hoogte	h 1 mm	20	20
Maximum teen hoogte	h 2 mm	205	225
Verstelbaarheid teen	V mm	5 x 46	5 x 51
Hoogte kop hefmast	H 1 mm	310	340
Breedte teen voorzijde	L b mm	80	80
Diepte teen	n L mm	64	64
Lengte, met voeten naar voren gedraaid	L 2 mm	415	425
Lengte, met voeten zijwaarts gedraaid	L 1 mm	393	405
Breedte	B mm	322	322
Hoogte	H 2 mm	310	340
Cilindervolume	Liter	0,5	0,73
Gewicht	kg	48	60

BESTELNR.	■ 01 150 102-G	■ 01 200 102-G
------------------	----------------	----------------



MACHINEHEFFERS SET JHS SERIE



Capaciteit tot 20 ton

i KORTE BESCHRIJVING

- 180° draaibare behuizing – voor gebruik met voeten naar voren of voeten naar achteren gedraaid, als er onderaan geen plaats is.
- Veilig: door gebruik van een afzonderlijke pomp en slang, meer veiligheidsafstand tot de last.
- Zeer grote hefhoogte: JHS 5 met hefteen 240mm, met top plaat maximum 580mm. JHS 10 met hefteen 260mm, met top plaat maximum 610mm.
- Can ook gebruikt worden voor samendrukken, bij horizontaal gebruik.
- Groot hefvermogen - tot 20 ton per set - met laag eigengewicht, daarom perfect voor gebruik op locatie of voor onderweg bij veelvuldig veranderen van locatie.

- JHS 10 kort in de set past optimaal bij het containerchassis (zie pagina 46).
- Hoge capaciteit bij een laag eigengewicht
- Draaibare snelkoppeling maakt slangaansluiting vanuit diverse richtingen mogelijk.
- De zwenkbare teen zorgt altijd voor een optimale aanpassing aan de last. Samen met een veilige en stabiele ondersteuning, zelfs in geheven positie (zie foto p. 14).
- JHS 10 ku nu met praktische zwenkbeveiliging. Dit voorkomt schade aan de slang (zie afb. 1).
- Pompedeelte (handpomp) separaat van de machine heffer, daardoor flexibel toepasbaar, ideaal voor moeilijk toegankelijke ruimtes, en werkt ook in horizontale positie.



Externe pomp noodzakelijk. Zie p. 22 voor elektrische pompen, p. 23 voor handpompen, p. 24 voor hydraulische slangen.



HYDRAULISCHE MACHINEHEFFERS MET POMP EN SLANGEN IN EÉN SET

TYPE	JSET 5/2	JSET 10/2	JSET 10/3	JSET 20/3
Machineheffer	1 x JHS 5	2 x JHS 5	1 x JHS 10	2 x JHS 10
Slang	1 x JS 2	2 x JS 2	1 x JS 3	2 x JS 3
Pomp	JP 26	JP 26	JP 26	JP 26
BESTELNR.	20 405 200-S	20 410 200-S	20 410 301-S	20 420 301-S

HYDRAULISCHE MACHINEHEFFERS MET POMP EN SLANGEN IN EÉN SET

TYPE	JSET 10/3 KU	JSET 20/3 KU
Machineheffer	1 x JHS 10 ku	2 x JHS 10 ku
Slang	1 x JS 3	2 x JS 3
Pomp	JP 26	JP 26
BESTELNR.	20 410 305-S	20 420 305-S

HYDRAULISCHE MACHINEHEFFERS JHS, ZONDER POMP EN SLANG

TYPE	JHS 5	JHS 10	
Belastbaarheid op de kopplaat	kg	5 000	10 000
Minimum teen hoogte	h 1 mm	15	20
Maximum slag	h 2 mm	240	260
Hoogte kop hefmast	H 1 mm	350	370
Max. hefhoogte met kopplaat	H 2 mm	580	610
Breedte teen voorzijde	L b mm	45	60
Diepte teen	n L mm	40	55
Diameter bovenplaat	d mm	60	80
Lengte bij ondersteunende teen	L 2 mm	170	205
Lengte met vrijstaande teen	L 1 mm	220	260
Breedte	B mm	145	200
Cilindervolume	L	0,3	0,47
Gewicht	kg	11	20
BESTELNR.	01 020 050-0	01 020 101-0	

HYDRAULISCHE MACHINEHEFFERS JHS 10 KU, ZONDER POMP EN SLANG

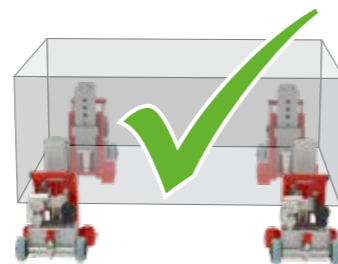
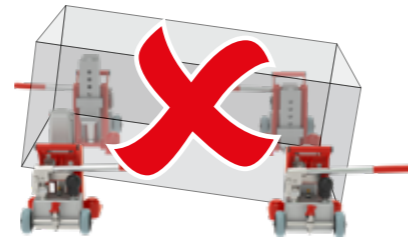
TYPE	JHS 10 KU	
Belastbaarheid op de kopplaat	kg	10 000
Minimum teen hoogte	h 1 mm	20
Maximum slag	h 2 mm	288
Verstelbaarheid teen	V mm	5 x 41
Hoogte kop hefmast	H 1 mm	265
Maximum slag met boven plaat	H 2 mm	373
Breedte teen voorzijde	L b mm	60
Diepte teen	n L mm	55
Diameter boven plaat	d mm	95
Lengte bij ondersteunende teen	L 2 mm	205
Lengte met vrijstaande teen	L 1 mm	260
Breedte	B mm	200
Cilindervolume	Liter	0,21
Gewicht	kg	20
BESTELNR.	01 020 105-0	

HYDRAULISCHE DOSEER-SYSTEEM JD

Veilig en krachtig

WAARSCHUWING! KANTELGEVAAR BIJ WERKEN ZONDER DOSEERSYSTEEM

Lasten kantelen vaak als men handmatig met vier individuele machineheffers gesynchroniseerd probeert te tillen. Zelfs nog gevaarlijker is het laten zakken van de last, omdat dit veel sneller gebeurt dan bij het heffen, en kantelen bijna zeker een gevolg zal zijn.



Veilig werken met het hydraulisch doseersysteem

Voordelen van het werken met een hydraulisch doseersysteem:

- Veiliger werken zonder het gevaar van kantelen
- Tijdsbesparing
- Eenmansbediening



DE VOLGENDE TYPEN DOSEERSYSTEMEN ZIJN BESCHIKBAAR:

TYPE	JD 40 E+ VS	JD 80 E+ VS
Met elektrische pomp op een platformwagen	ja	ja
Veerretour	ja	ja
Afmetingen lengte	l mm 1 400	1 800
Afmetingen breedte	b mm 660	800
Afmetingen hoogte	h mm 1 350	1 600
Werkdruk	bar 520	520
BESTELNR.	04 400 403-D	04 800 405-D

Klantspecifieke oplossingen op aanvraag

i KORTE BESCHRIJVING

■ Gesynchroniseerd heffen met meerdere machineheffers. Voor lasten met een gedecentraliseerd zwaartepunt. Simpel en veilig.

■ Eenvoudige bediening met drukknop (afstandsbediening).

■ Alle werkcilinders zijn uitgevoerd met 520 bar overdruk beveiligingen. Overdrukbewaking door ingebouwde drukschakelaar met LED indicatie.

■ Heldere en simpele bediening van meerdere of individuele machineheffers. Ook te configureren als drie-punts hefsysteem.

■ Het gehele systeem is mobiel en gebruiksvriendelijk geplaatst op een platformwagen.

■ Dalen van machineheffers ook zonder last (JH 15 – 20 G plus EX).

■ Last onafhankelijke, constante hefsnelheid.

■ Controleerbare daalsnelheid.

■ Elektrische pomp JPE 30 en VS-bedieningsunit om enkelvoudige machineheffers aan te sturen.

■ Het olievolume van het systeem is voldoende tot en met 4 stuks JH 10 G plus / JH 10 G plus EX / JHS 10. Grotere machineheffers kunnen ook worden bediend, echter wordt dan in 2 stappen de volledige slag bereikt.

■ De cilinders in het doseersysteem zijn veerretour uitgevoerd om de pluñers automatisch terug te trekken.



Drukblok JD 40 E+ VS in actie

TOEPASBARE MACHINEHEFFERS BIJ DOSEERSYSTEEM JD 40 E+ VS	DRAAGLAST IN KG
4x JH 6 G plus (volle slag, zonder veerretour)	24 000
4x JHS 5 (volle slag, zonder veerretour)	20 000
4x JH 10 G plus (volle slag, zonder veerretour)	40 000
4x JHS 10 / JH 10 G plus ku (volle slag, zonder veerretour)	40 000
4x JH 15 G plus (in 2 stappen volledige slag, zonder veerretour)	60 000
4x JH 15 G plus EX (in 2 stappen volledige slag, veerretour)	60 000
4x JH 20 G plus (in 2 stappen volledige slag, zonder veerretour)	80 000
4x JH 20 G plus EX (in 2 stappen volledige slag, veerretour)	80 000

ELEKTRISCHE POMPEN

JPE

Krachtig en snel

i KORTE BESCHRIJVING

- Flexibele verbinding met lekvrije snelkoppelingen.
- Eén oliekring, groot genoeg om 2 of 4 hydraulische machineheffers te bedienen.
- Eenvoudig te bedienen: JPE 30-NVR met doseerbaar daalregulventiel.
- Robuuste tweetraps elektrische pompen beschikbaar in diverse uitvoeringen.



Elektrische pomp JPE 30-NVR met twee machineheffers in actie.

- Eenvoudig te hanteren.
- Maximale veiligheid door middel van externe handbedieningspeer.
- Optioneel verkrijgbaar in 110 V, 50 Hz.
- Inclusief platformwagen voor gemakkelijk en veilig transport.

Geschikte hefinrichtingen vindt u op pagina's 15-19. Hydraulische slangen vindt u op pagina 24.

JPE 30 NVR

Standaard uitvoering
Voorzien van 2 hydraulische aansluitingen met nauwkeurig instelbare naaldventielen en 1 manometer.

JPE 30/4 NVR

Uitgebreide uitvoering
Voorzien van 4 hydraulische aansluitingen met nauwkeurig instelbare naaldventielen en 1 manometer.

Aanbevolen: Wanneer lasten aan één zijde door middel van twee machineheffers opgetild moeten worden, gebruik dan een externe handpomp JP26, een elektrische pomp JPE of een lucht hydraulische pomp JPL 15 (zie pag 23).



ELEKTRISCHE POMPEN ZONDER SLANGEN

TYPE		JPE 20/2	JPE 30 NVR	JPE 30/4 NVR
Olie volume compleet/buikbaar	L	5/3,7	7,6/4,8	7,6/4,8
Werkdruk	bar	520	520	520
Aansluitingen	Stuks	2	2	4
Volumestroom lagedruk	L/min.	2,5 - 7 bar	3,9 - 7 bar	3,9 - 7 bar
Volumestroom hogedruk	L/min.	0,45 - 520 bar	0,33 - 520 bar	0,33 - 520 bar
Motor data		230 V, 50 Hz, 5 A	230 V, 50 Hz, 5 A	230 V, 50 Hz, 5 A
Afmetingen L x B x H	mm	420 x 205 x 300	680*(900**) x 330 x 600	680*(900**) x 330 x 600
Gewicht inclusief met olie	kg	18	38	41
Toepasbare machineheffers		alle hefwerktuigen	alle hefwerktuigen	alle hefwerktuigen
BESTELNR.		03 200 200-EU	03 300 202-EU	03 300 402-EU

*Zonder duwstang **Met duwstang

HANDPOMPEN JP EN LUCHT-HYDRAULISCHE POMP JPL

Licht en krachtig



i KORTE BESCHRIJVING

- Robuuste constructie, echter lichtgewicht en eenvoudig te bedienen.
- Overstortventiel waarborgt veiligheid tegen overbelasting.
- Optimaal toepasbaar voor onze machineheffers.
- JPL 15 met instelbare werkdruk.
- De pompen zijn uitgerust met geïntegreerde snelle slag voor sneller werken.

AANBEVOLEN
bij gebruik van twee machineheffers

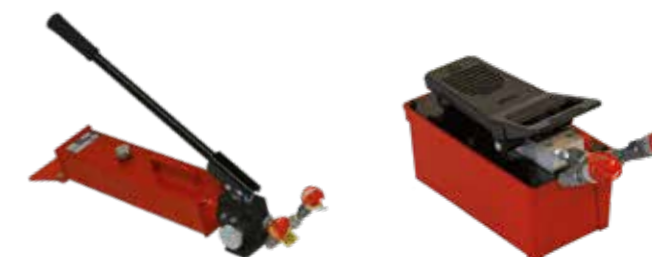


Toepassing van een JHS 10 en JP 26

DEZE MACHINEHEFFERS ZIJN TE GEBRUIKEN MET HANDPOMPEN / LUCHT-HYDRAULISCHE POMPEN

MACHINEHEFFERS	JP 26	JPL 15
JH 6 G plus	2 x	2 x
JH 10 G plus / G plus ku / G plus EX	2 x	2 x
JH 15 G plus / G plus EX	2 x	2 x
JH 20 G plus / G plus EX	2 x	2 x
JH 30 G plus EX	1 x	1 x
JHS 5	2 x	2 x
JHS 10	2 x	2 x
JHS 10 ku	2 x	2 x

Informatie over geschikte **ACCESSOIRES** vindt u op pagina 24.



TYPE	HANDPOMPEN		LUCHT-HYDRAULISCHE POMPEN	
	JP 26	JPL 15	JP 26	JPL 15
Olie volume compleet/buikbaar	L	2,3/2,2	1,5/1,5	1,5/1,5
Werkdruk	bar	520	0-700**	0-700**
Volumestroom onbelast	L / min	-	1,07	1,07
Volumestroom belast	L / min	-	0,18	0,18
Luchtaansluiting	bar	-	7-14	7-14
Volume per slag	L	0,0132 (0-14 bar)/0,0023 (14-520 bar)	-	-
Aansluitingen	Stuks	2	2	2
Afmetingen L x B x H	mm	770 x 169* x 175	380 x 136 x 185	380 x 136 x 185
Gewicht	kg	14	9	9
BESTELNR.		02 260 000-P	02 150 000-PL	02 150 000-PL

*Breedte voetplaat **verstelbaar

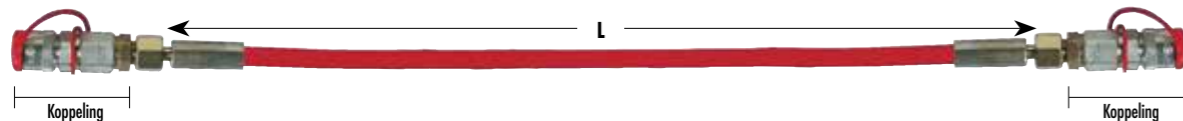
TOEBEHOREN

Voor hijswerktuigen en pompen



	DIMENSIE	CATALOGUS PAGINA	BESTELNR.
01. Manometer voor pompen	Ø 63 mm	22-23	94 040 024-E
02. Handgriep voor JH 10 G plus ku en 6/10 G plus Om opzetstuk op te schroeven – voor de teenvijzels	H x B x L mm 110 x 125 x 55	16	91 106 260-B
03. Plug bare manometer Voor druktest- of drukkbeaking	Ø 63 mm	15-17	94 001 024-B
04. Holle zuiger met retourveer Achteraf inbouwen van JH 15 G plus Achteraf inbouwen van JH 20 G plus	Ø 60 mm Ø 70 mm	17 17	91 156 457-B 91 206 457-B
05. Tabblad voor ISO-containers Voor JH 6 G plus Voor JH 10 G plus Voor JH 15 G plus	87 x 80 x 90 mm 90 x 85 x 100 mm 98 x 110 x 110 mm	16 17 17	91 999 060-B 91 999 100-B 91 999 150-B
06. Adapter voor slangverlenging JS Alle slangen	120 mm	24	15 999 001-NN

HYDRAULISCHE SLANG VOOR ONZE HANDPOMP, LUCHT-HYDRAULISCHE VOETPOMP EN ELEKTRISCH POMPEN



Hydraulische slang (veiligheidsfactor 4:1), maximale werkdruk 700 bar / 10150 psi, olie gevuld, klaar voor gebruik

TYPE		JS 2	JS 3	JS 4	JS 6	JS ...
Lekkagevrije koppelingen	Aantal	2	2	2	2	2
Lengte	L = mm	2 000	3 000	4 000	6 000	variabel*
BESTELNR.		15 200 002-0	15 300 002-0	15 400 002-0	15 600 002-0	15 ...-002**

*Beschikbaar tot 15 000 mm **... = L in cm invoeren

STUURINRICHTING EN ONDERSTEL

Technische tekeningen van de betreffende apparaten zijn te vinden op jungle-hebetechnik.de

Veilig bewegen.

INNOVATIEF
Optimale capaciteit en gewichtsverhouding door innovatieve constructie.

PRAKTISCH

Stuur met handdissel, vanaf 6 ton met sleepoog.

OPTIMALE BESTURING

Stuurbare transportcassette uitgerust met kogellager ondersteund draaiplateau.

VEILIG GELADEN

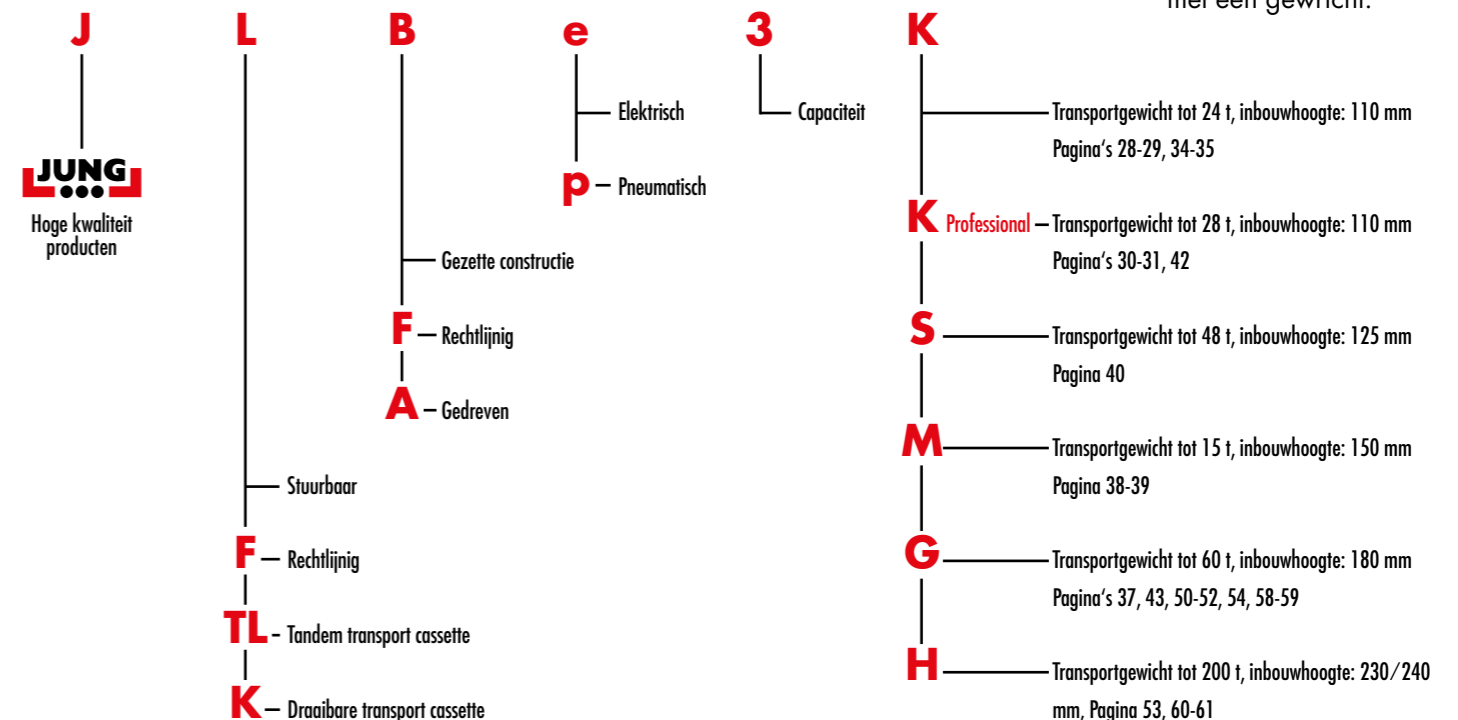
Stalen hijspunten op stuurbare transportcassettes JL 12 K, JL 14 K, JLB 16 S, JLB 24 S, JLB 15 G, JLB 20 G, JLB 30 G, JLB 40 H, JLB 60 H en JL 80 H voor eenvoudig laden en lossen van/in voertuigen.

HOGE KWALITEIT

Hoge kwaliteit wielen met precisie kogellagers en extreem duurzame coating. De K- en G Serie voorzien van aluminium kern voor gewichtsreductie.

STABIEL OP KOERS

Verbindingsstangen garanderen gelijkloop van de wielen zelfs in bochten, modellen 6 ton en hoger met een gewicht.



GEWOON BEWEGEN.

Ergonomisch. Energiebesparend. Effizient.



JUNG

TRANSPORTCASSETTES K-SERIE

Voor lasten met een gewicht tot 24 ton, inbouwhoogte 110 mm

i KORTE BESCHRIJVING

- Standaard uitgevoerd met de hoogste kwaliteit kogellagers.
- Gereduceerd gewicht door geavanceerd ontwerp van de cassette behuizingen.
- Non-marking steunwielen.
- De K series stuurstangen zijn nu beschikbaar met afneembare hendel. De afneembare hendel is ook beschikbaar als opnieuw-passende set.
- Alle transportcassettes zijn gereed voor gebruik: De stuurbare transportcassette is uitgevoerd met een kogellager ondersteund draaiplateau en een trekstang (als weergegeven in de afbeelding)
- De informatie over het draagvermogen heeft betrekking op een maximale snelheid van 2 km/u.

Informatie over geschikte
**ACCES-
SOIRES**
vindt u op pagina
66-67.



Draaglast	6 t		12 t		
	TYPE	JLB 3 K	JFB 3 K	JLB 6 K	JFB 6 K
Maximale capaciteit	kg	3 000	2 x 1 500	6 000	2 x 3 000
Aantal wielen	Stuks	4	2 x 2	8	2 x 4
Afmetingen wielen	Ø x l mm	85 x 85	85 x 85	85 x 85	85 x 85
Hoogte	mm	110	110	110	110
Afmetingen draaiplateau	E x F mm		120 x 80		170 x 170
Afmetingen cassette	L2 x B2 mm		190 x 115		325 x 200
Scharnierbare koppelstang	Lengte mm		1 000**		1 230
Cassettes verstelbaar van - tot	G - H mm		125-880		400-1 030
Steunoppervlakte draaiplateau	Ø C mm		150		150
Afmetingen	L1 x B1 mm		225 x 280		445 x 590
Stuurstang met trekkoog	Lengte mm		990*		1 210
Gewicht JUWATHAN®plus	kg		12		11
					34
					25

BESTELNR. ■ 07 031 085-V ■ 08 031 085-V ■ 07 061 085-V ■ 08 061 085-V

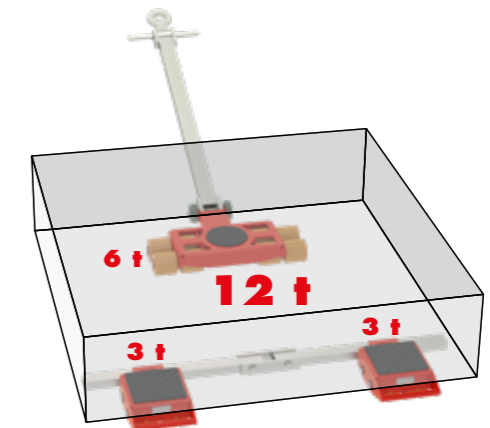
*JLB 3 K stuurstang zonder trekkoog **JFB 3 K zonder gewicht

**GEÏN-
SPECTEERD**
volgens de technische
regelgeving ANSI/
ASME (USA)



Wielen met kogellagering garanderen een lichte loop.

▶ VOORBEELD LASTVERDELING van een 12 tons cassette set



Informatie over de juiste
ROLLEN
vindt u op pagina's
64-65.



Draaglast	18 t		24 t		
	TYPE	JL 9 K	JFB 9 K	JL 12 K	JFB 12 K
Maximale capaciteit	kg	9 000	2 x 4 500	12 000	2 x 6 000
Aantal wielen	Stuks	12	2 x 6	16	2 x 8
Abmessungen der Rollen	Ø x l mm	85 x 85	85 x 85	85 x 85	85 x 85
Afmetingen wielen	mm	110	110	110	110
Hoogte	E x F mm		170 x 170		170 x 170
Afmetingen draaiplateau	L2 x B2 mm		325 x 390		325 x 390
Afmetingen cassette	Lengte mm		1 230		1 230
Cassettes verstelbaar van - tot	G - H mm		400-1 030		400-1 030
Steunoppervlakte draaiplateau	Ø C mm		170		170
Afmetingen	L1 x B1 mm		580 x 820		580 x 1 000
Stuurstang met trekkoog	Lengte mm		1 210		1 210
Gewicht JUWATHAN®plus	kg		49		31
					62
					34

BESTELNR. ■ 07 090 085-V ■ 08 091 085-V ■ 07 120 085-V ■ 08 121 085-V

TRANSPORTCASSETTES K-SERIE PROFESSIONAL

Voor lasten met een gewicht tot 28 ton, inbouwhoogte 110 mm

i KORTE BESCHRIJVING

■ Het gedeelde rollen ontwerp resulteert in beduidend gemakkelijker sturen en reduceert wrijvingskrachten in bochten. De veel lagere wrijvingsweerstand zorgt er voor dat de wielen van de achteras in een betere lijn volgen.

■ Non-marking steunwielen.

■ Er is 30% minder kracht benodigd voor het sturen.

■ Hogere capaciteit met de professionele wielen, bij dezelfde afmetingen als de K wassettes.

■ De K serie trekstangen zijn nu ook verkrijgbaar met een verwijderbare handgreep, die ook beschikbaar is als opnieuw-pas-sende set.

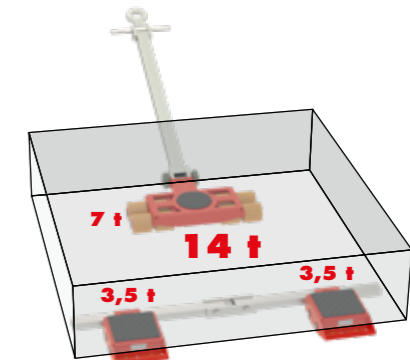
■ Alle transportcassettes zijn gereed voor gebruik: de stuurbare transportcassette is uitgevoerd met een kogellager ondersteund draaiplateau en een trekstang (zie afbeelding). De in de breedte afstelbare transport cassettes bestaat uit twee transportkarren en een koppelstang.

■ De informatie over het draagvermogen heeft betrekking op een maximale snelheid van 2 km/u.



Wielen met kogellagering garanderen een lagere rolweerstand

▶ VOORBEELD LASTVERDELING van een 14 tons cassette set



Informatie over geschikte
ACCESSOIRES
vindt u op pagina
66-67.



Draaglast	14 t				20 t	
	TYPE	JLB 7 K	JFB 7 K	JL 10 K	JFB 10 K	
Maximale capaciteit	kg	7 000	2 x 3 500	10 000	2 x 5 000	
Aantal dubbel-wielen	Stuks	8	2 x 4	12	2 x 6	
Afmetingen wielen	Ø x l mm	85 x 85	85 x 85	85 x 85	85 x 85	
Hoogte	mm	110	110	110	110	
Afmetingen draaiplateau	E x F mm		170 x 170		170 x 170	
Afmetingen cassette	L2 x B2 mm		325 x 200		325 x 390	
Scharnierbare koppelstang	Lengte mm		1 230		1 230	
Cassettes verstelbaar van - tot	G - H mm		400-1 030		400-1 030	
Steunoppervlakte draaiplateau	Ø C mm	150		170		
Afmetingen	L1 x B1 mm	445 x 590		580 x 820		
Stuurstang met trekkoog	Lengte mm	1 210		1 210		
Gewicht Professional	kg	35	27	56	35	
BESTELNR.		07 071 085-D	08 071 085-D	07 100 085-D	08 101 085-D	

Informatie over de juiste
ROLLEN
vindt u op pagina's
64-65.



Draaglast	28 t			
	TYPE	JL 14 K	JFB 14 K	
Maximale capaciteit	kg	14 000	2 x 7 000	
Aantal dubbel-wielen	Stuks	16	2 x 8	
Afmetingen wielen	Ø x l mm	85 x 85	85 x 85	
Hoogte	mm	110	110	
Afmetingen draaiplateau	E x F mm		170 x 170	
Afmetingen cassette	L2 x B2 mm		325 x 390	
Scharnierbare koppelstang	Lengte mm		1 230	
Cassettes verstelbaar van - tot	G - H mm		400-1 030	
Steunoppervlakte draaiplateau	Ø C mm	170		
Afmetingen	L1 x B1 mm	580 x 1 000		
Stuurstang met trekkoog	Lengte mm	1 210		
Gewicht Professional	kg	65	38	
BESTELNR.		07 140 085-D	08 141 085-D	

FLEXIBEL BEWEGEN.

Weerbaar. Licht. Krachtig.



JUNG

DRAAIBARE TRANSPORT CASSETTE JKB

Voor lasten met een gewicht tot 12 ton, inbouwhoogte 110 mm

i KORTE BESCHRIJVING

■ Optionele koppelstangen kunnen eenvoudig zonder gereedschap op de adapter geklemd worden.

■ Hoge last capaciteit bij laag eigen gewicht.

■ 360° draaibaar door kogel gelagerde zwenkwielen.

■ Inbouwhoogte van het draaichassis JKB 2 K t/m JKB 8 K geschikt voor besturing en Transportchassis van de K-serie.

■ Alle producten ook als set leverbaar, met prijsvoordeel.

■ Aanvullend zijn alle cassettes uitgevoerd met een in het platform gecentreerd gat dat bevestiging aan de last mogelijk maakt.

■ Door de sleuven in het platform kunnen de cassettes JKB 4 – 8 aan de last verbonden worden door middel van standaard trekbanden.

■ Trek- en verbindingstangen als toebehoren verkrijgbaar (pagina 66-67).

■ Ongeëvenaard: Het dubbel wielsysteem reduceert de rol en draaiweerstand tot een minimum.

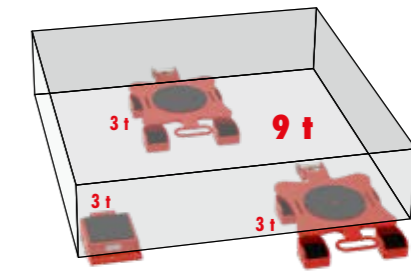
■ Om de juiste transportcassette te kiezen raden wij een belasting aan van twee-derde van de maximum capaciteit. Dit geeft het beste compromis tussen last, ergonomie en hanteerbaarheid van het gereedschap.

■ De informatie over het draagvermogen heeft betrekking op een maximale snelheid van 2 km/u.



Draaibare transport cassette JKB in actie.

▶ VOORBEELD LASTVERDELING van een 9 tons cassette set



Draaglast		2 t	4 t
TYPE		■ JKB 2 K	■ JKB 2 SET
Bestaat uit		1 x JKB 2 K	2 x JKB 2 K
Maximale capaciteit	kg	2 000	2 x 2 000
Aantal wielen	Stuks	6	2 x 6
Afmetingen wielen	Ø x l mm	85 x 43	85 x 43
Hoogte	mm	110*	110*
Afmetingen draaiplateau	Ø C mm	150	150
Afmetingen cassette	L1 x B1 mm	528 x 495	528 x 495
Gewicht met JUWAmid	kg	20	40
BESTELNR. met JUWAmid		■ 14 020 085-P	■ 14 020 085-D
BESTELNR. met JUWathan®		■ 14 020 085-VU	■ 14 020 085-DVU

*Door technische wijzigingen kunnen er sinds 2014 in de inbouwhoogte toleranties tot + 4,5 mm optreden.

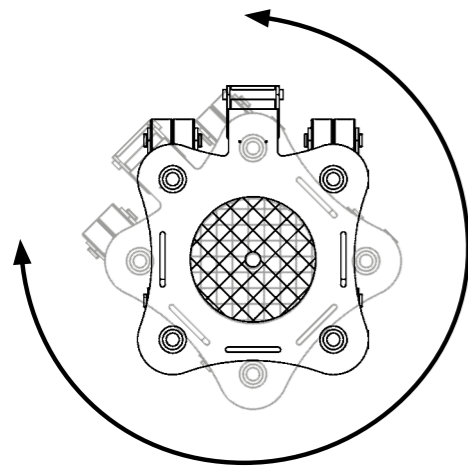


Draaglast		4 t	8 t	6 t	12 t
TYPE		■ JKB 4 K	■ JKB 4 SET	■ JKB 6 K	■ JKB 6 SET
Bestaat uit		1 x JKB 4 K	2 x JKB 4 K	1 x JKB 6 K	2 x JKB 6 K
Maximale capaciteit	kg	4 000	2 x 4 000	6 000	2 x 6 000
Aantal wielen	Stuks	12	2 x 12	16	2 x 16
Afmetingen wielen	Ø x l mm	85 x 43	85 x 43	85 x 43	85 x 43
Hoogte	mm	110*	110*	110*	110*
Afmetingen draaiplateau	Ø C mm	250	250	250	250
Afmetingen cassette	L1 x B1 mm	690 x 475	690 x 475	675 x 525	675 x 525
Gewicht met JUWAmid	kg	38	76	41	82
BESTELNR. met JUWAmid		■ 14 041 085-P	■ 14 041 085-D	■ 14 061 085-P	■ 14 061 085-D
BESTELNR. met JUWathan®		■ 14 041 085-VU	■ 14 041 085-DVU	■ 14 061 085-VU	■ 14 061 085-DVU

*Door technische wijzigingen kunnen er sinds 2014 in de inbouwhoogte toleranties tot + 4,5 mm optreden.

DRAAIBARE TRANSPORT CASSETTE JKB

Voor lasten met een gewicht tot 28 ton, inbouwhoogte 110/180 mm



360° draaibaar in alle richtingen.



Draaibare transport cassette JKB in actie.

i KORTE BESCHRIJVING

- De inbouwhoogte van de JKB 10 G/JKB 14 G passen voor de transport rollenwagens serie G.
- Standaard verbindingstang 2 000 mm, kan tot 3 m worden aangeboden.
- Hoge last capaciteit bij laag eigen gewicht.
- 360° draaibaar door kogel gelagerde zwenkwielen.
- Alle producten ook als set leverbaar, met prijsvoordeel.
- Aanvullend zijn alle cassettes uitgevoerd met een in het platform gecentreerd gat dat bevestiging aan de last mogelijk maakt.
- Ongeëvenaard: Het dubbel wielsysteem reduceert de rol en draaiweerstand tot een minimum.
- Trek- en verbindingstangen als toebehoren verkrijgbaar (zie pagina 66-67).
- Om de juiste transportcassette te kiezen raden wij een belasting aan van twee-derde van de maximum capaciteit. Dit geeft het beste compromis tussen last, ergonomie en hanteerbaarheid van het gereedschap.
- De informatie over het draagvermogen heeft betrekking op een maximale snelheid van 2 km/u.



Draaglast		8 t	16 t
TYPE		JKB 8 K	JKB 8 SET
Bestaat uit		1 x JKB 8 K	2 x JKB 8 K
Maximale capaciteit	kg	8 000	2 x 8 000
Aantal wielen	Stuks	20	2 x 20
Afmetingen wielen	Ø x l mm	85 x 43	85 x 43
Hoogte	mm	110*	110*
Afmetingen draaiplateau	Ø C mm	250	250
Afmetingen cassette	L1 x B1 mm	895 x 740	895 x 740
Gewicht met JUWAmid	kg	64	128
BESTELNR. met JUWAmid		■ 14 080 085-P	■ 14 080 085-D
BESTELNR. met JUWathan®		■ 14 080 085-VU	■ 14 080 085-DVU

Draaglast		10 t	20 t	14 t	28 t
TYPE		JKB 10 G	JKB 10 SET	JKB 14 G	JKB 14 SET
Bestaat uit		1 x JKB 10 G	2 x JKB 10 G	1 x JKB 14 G	2 x JKB 14 G
Maximale capaciteit	kg	10 000	2 x 10 000	14 000	2 x 14 000
Aantal wielen	Stuks	8	2 x 8	12	2 x 12
Afmetingen wielen	Ø x l mm	140 x 59	140 x 59	140 x 59	140 x 59
Hoogte	mm	180	180	180	180
Afmetingen draaiplateau	Ø C mm	250	250	250	250
Afmetingen cassette	L1 x B1 mm	975 x 665	975 x 665	975 x 720	975 x 720
Gewicht met JUWathan®	kg	127	254	148	296
BESTELNR. met JUWathan®		■ 14 101 140-VU	■ 14 101 140-DVU	■ 14 140 140-VU	■ 14 140 140-DVU

*Door technische wijzigingen kunnen er sinds 2014 in de inbouwhoogte toleranties tot + 4,5 mm optreden.

VEELZIJDIG TOEPASBARE TRANSPORTCASSETTES SERIE M

Voor lasten met een gewicht tot 15 ton, bouwhoogte 150 mm

i KORTE BESCHRIJVING

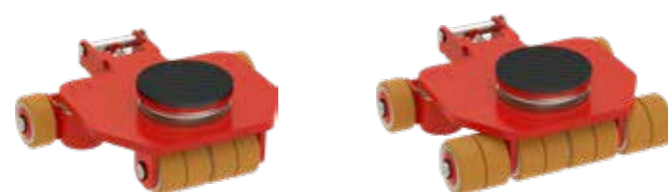
- Combineert draaibare voorwielen met vaste volgwielen. Draaibare voorwielen maakt sturen tot 80% gemakkelijker.
- Ergonomisch: Reduceert de bedieningskracht voor de gebruiker.
- Houdt beter richting op lange rechte afstanden met vaste achterwielen.
- Elke cassette kan gebruikt worden voor zowel bochten als rechtlijnige bewegingen.
- Lage bouwhoogte. Laag gewicht.
- Extreem goed te manoeuvreren door taatslager ondersteuning, anti-slip draaiplateau.
- Ideaal om lasten te verplaatsen over een slalom parcours, inclusief 90° mooi rechtlijnig, draaien en zijdelings manoeuvreren.
- Vloerbeschermende, non-marking wielen.
- Elke cassette kan gebruikt worden voor zowel bochten als rechtlijnige bewegingen.
- Elke cassette kan gebruikt worden voor zowel bochten als rechtlijnige bewegingen.
- Inclusief in het set is een extra trekstang voor het sturen van volgassettes om een kortere draaicirkel te realiseren.
- De informatie over het draagvermogen heeft betrekking op een maximale snelheid van 2 km/u.



Toepassingsvoorbeeld als tandemstuursysteem



Toepassingsvoorbeeld als star chassis



Draaglast		3,5 t	5 t
TYPE		JLF 3,5	JLF 5
Maximale capaciteit	kg	3 500	5 000
Aantal wielen / dubbele wielen	Stuks	4/2	4/4
Afmetingen wielen	mm	85 x 43	85 x 43
Hoogte	mm	150	150
Steunoppervlakte draaiplateau	Ø C mm	150	150
Afmetingen	L1 x B1 mm	410 x 420	410 x 420
Stuurstang met trekkoog		-	-
Verbindingsstang		-	-
Gewicht JUWATHAN®plus	kg	25	28

BESTELNR. 16 035 085-D 16 050 085-D

Design Patent EU No. 002267487 - 001 Europees patent nr. 2 662 261 B1



Draaglast		12 t	15 t
TYPE		JLF SET 12	JLF SET 15
Maximale capaciteit	kg	1 x 5 000 + 2 x 3 500	3 x 5 000
Aantal wielen / dubbele wielen	Stück	3 x 4/2 x 2 + 1 x 4	3 x 4/3 x 4
Afmetingen wielen	mm	85 x 43	85 x 43
Hoogte	mm	150	150
Steunoppervlakte draaiplateau	Ø C mm	150	150
Afmetingen	L1 x B1 mm	410 x 420	410 x 420
Stuurstang met trekkoog	L mm	1 210	1 210
Scharnierbare koppelstang	Ø x L mm	20 x 1 200	20 x 1 200
Gewicht JUWATHAN®plus	kg	89	95

BESTELNR. 16 120 085-D 16 150 085-D

TRANSPORTCASSETTES SERIE S



Voor lasten met een gewicht tot 48 t, Bauhöhe 125 mm

i KORTE BESCHRIJVING

■ In het frame kantelbare cassettes (behalve JLB 16 S) zorgen voor evenredige krachtverdracht over alle wielen en de vloer.

■ Zeer lage bouwhoogte van slechts 125 mm, bij hoge capaciteit en laag eigen gewicht.

■ Alle transportcassettes zijn gereed voor gebruik: De stuurbare transportcassettes is uitgevoerd met een kogellager ondersteund draaiplateau en een trekstang. De in de breedte afstelbare transport cassettes bestaan uit twee transportkarren en een koppelstang.

■ Ontwerp met dunne rollen (60mm. Loopvlak) resulteert in gemakkelijke stuurbaarheid in bochten, dankzij gereduceerde weerstand.

■ De informatie over het draagvermogen heeft betrekking op een maximale snelheid van 2 km/u.



Draaglast		32 t		48 t	
TYPE		JLB 16 S	JFB 16 S	JLB 24 S	JFB 24 S
Maximale capaciteit	kg	16 000	2 x 8 000	24 000	2 x 12 000
Aantal wielen	Stuks	16	2 x 8	24	2 x 12
Afmetingen wielen	Ø x l mm	90 x 60	90 x 60	90 x 60	90 x 60
Hoogte	mm	125	125	125	125
Afmetingen draaiplateau	E x F mm		200 x 220		200 x 220
Afmetingen cassette	L2 x B2 mm		370 x 330		370 x 465
Scharnierbare koppelstang	Lengte mm		2 x 1 540		2 x 1 540
Cassettes verstelbaar van - tot	G - H mm		540-1 300		660-1 300
Steunoppervlakte draaiplateau	Ø C mm	215		215	
Afmetingen	L1 x B1 mm	580 x 815		580 x 1 165	
Stuurstang met trekkoog	mm	1 210		1 480	
Gewicht JUWathan®	kg	82	74	124	78

BESTELNR. met JUWathan® ■ 05 161 090-V ■ 06 161 090-V ■ 05 242 090-V ■ 06 242 090-V
 BESTELNR. met stalen wielen ■ 05 161 090-S ■ 06 161 090-S ■ 05 242 090-S ■ 06 242 090-S

PROFESSIONNEEL VERHUIZEN.

Zeker. Gewoon. Flexibel.



TANDEM TRANSPORT-CASSETTES SERIE K

Voor lasten met een gewicht tot 14 ton, hoogte 110 mm

i KORTE BESCHRIJVING

■ Tandem transport cassettes voor lasten waarbij geen gecentreerd draagpunt op de last aanwezig is.

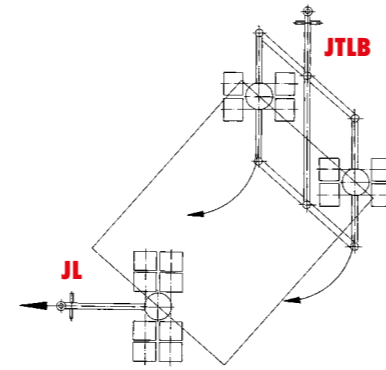
■ Het gedeelde rollen ontwerp resulteert in beduidend gemakkelijker sturen door de gereduceerde wrijvingskrachten in bochten. De veel lagere wrijvingsweerstand zorgt er voor dat de wielen van de achteras in een betere lijn volgen.

■ Non-marking steunwielen.

■ Gereed voor gebruik: 2 met elkaar verbonden stuurbare transport cassettes met 2 trekstangen en 2 tandem verbindingsstangen.

■ Veelzijdig inzetbaar: Tevens bruikbaar als twee enkelwerkende transportcassettes, elk met de helft van de gecombineerde last capaciteit. Geen additionele toebehoren nodig.

■ De informatie over het draagvermogen heeft betrekking op een maximale snelheid van 2 km/u.



Voorbeeld: Voor korte radius bochten Sturen mogelijk tot 45°



Draaglast		6 t	14 t
TYPE		JTLB 6 K	JTLB 14 K
Maximale capaciteit	kg	6 000	14 000
Aantal dubbel-wielen	Stuks	8	16
Afmetingen van de wielen	Ø x l mm	85 x 85	85 x 85
Inbouwhoogte	mm	110	110
Cassette afmetingen	L2 x B2 mm	600 x 280	1 000 x 590
Steunoppervlakte draaiplateau	Ø C mm	150	150
Breedte verbindingsstang	E mm	1 000	1 400
Tandemstel verstelbaar van - tot*	mm	560-960	660-1 340
Verstelbaarheid		5x	5x
Totaallengte en totaalbreedte	L1 x B1 mm	770 x 1 240	1 105 x 1 924
Stuurstang met trekoog	Lengte mm	990**	1 210
Gewicht Professional	kg	47	102

BESTELNR. met Professional

12 061 085-D

12 121 085-D

*overige lengtes op aanvraag verkrijgbaar **JTLB 6 zonder trekoog

TANDEM CASSETTES SERIE G PROFESSIONAL

Voor lasten met een gewicht tot 30 t, Bauhöhe 180 mm

i KORTE BESCHRIJVING

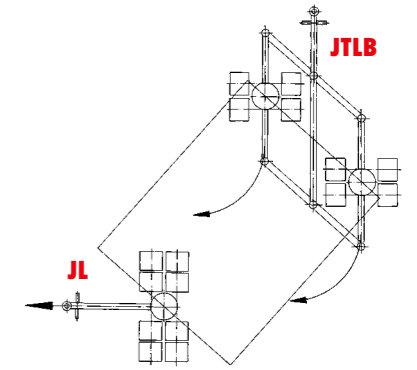
■ Grote wielen zorgen voor optimale rol karakteristieken op oneffen oppervlakten en ruig plaveisel.

■ Komt veilig over kleine randjes, scheuren in beton en verzonken rails.

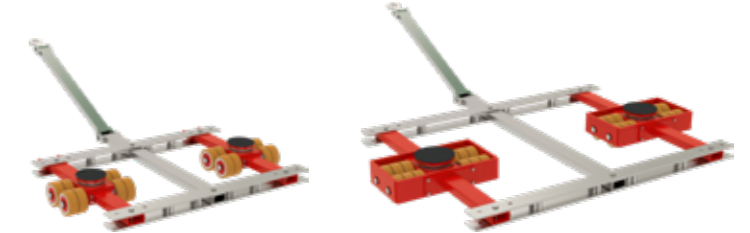
■ Klantspecifieke oplossingen mogelijk.

■ Veelzijdig inzetbaar: Tevens bruikbaar als twee enkelwerkende transport cassettes, elk met de helft van de gecombineerde last capaciteit. Geen additionele toebehoren nodig.

■ De informatie over het draagvermogen heeft betrekking op een maximale snelheid van 2 km/u.



Voorbeeld: Voor korte radius bochten Sturen mogelijk tot 45°



Draaglast		20 t	30 t
TYPE		JTL 20 G	JTLB 30 G
Maximale capaciteit	kg	20 000	30 000
Aantal wielen	Stuks	16	24
Afmetingen wielen	Ø x l mm	140 x 59	140 x 59
Hoogte	mm	180	180
Steunoppervlakte draaiplateau	Ø C mm	170	215
Afmetingen stuurcassette	L2 x B2 mm	1 020 x 440	1 380 x 610
Breedte verbindingsstang*	E mm	1 330	1 700
Tandem stuurcassette instelbaar van - tot	mm	900-1 230	1 270-1 600
Verstelbaarheid		3x	3x
Totaallengte/breedte	L1 x B1 mm	1 260 x 1 670	1 620 x 2 200
Stuurstang met trekoog	Lengte mm	1 230	1 230
Gewicht JUWATHAN®plus	kg	168	283

BESTELNR. met JUWATHAN®plus

12 202 140-V

12 302 140-V2

*andere lengtes leverbaar

Informatie over geschikte **ACCES- SOIRES** vindt u op pagina 66-67.

TANDEMCHASSIS „AANLASKEGEL“

Voor containertransport tot 28 t, hoogte 170 mm

i KORTE BESCHRIJVING

■ „Weld-on Cone“ inclusief 2 gemodificeerde draaiplateaus resp. volgcassettes met containeropname, niet te borgen, en verlengde 2-delige verbindingstangen (2,26 m) voor ISO-containers. De tandemstuurcassettes ontvangt u inclusief trekstang met oog.

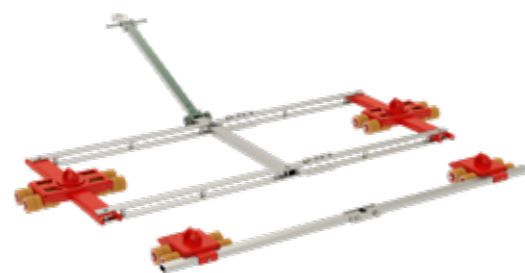
■ Veilig vervoeren van containers.

■ Containers kunnen met weinig installatiehoogte.

■ Vorm verbinding tussen chassis en containers (Weld-on Kegelsysteem).

■ Geschikt voor alle ISO-containers.

■ De informatie over het draagvermogen heeft betrekking op een maximale snelheid van 2 km/u.



„Weld-on Cone“ systeem voor stuur en transportcassettes Serie K (technische data zie pag. 28-29, 34-35, 42)

TYPE	JTLB 14 K WOC		JFB 14 K WOC	
Hoogte	h1	mm	110	110
Totale hoogte	h2	mm	170	170
ISO-maat	V	mm	2260	2260
Afmetingen stuurhuis	L1 x B1	mm	1 120 x 2 850	-
Chassisafmetingen	L2 x B2	mm	-	325 x 2 650
BESTELNR.	■ 12 121 085-WZ		■ 08 141 085-WOC	

TWISTLOCK TANDEM-CHASSIS

Voor containertransport tot 60 t, hoogte 300 mm

i KORTE BESCHRIJVING

■ Borgbare „Twistlock“ uitvoering inclusief 2 gemodificeerde draaiplateaus resp. volgcassettes met Twistlock containeropname, en verlengde 2-delige verbindingstangen (2,26 m) voor ISO-containers. De tandemstuurcassettes ontvangt u inclusief trekstang met oog.

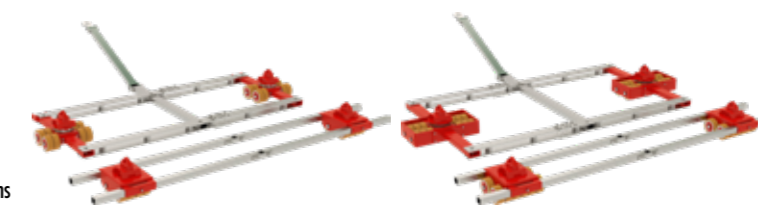
■ Lage bouwhoogte om containers dicht bij de grond te verplaatsen.

■ Positieve en wrijvingsverbinding tussen chassis en container (twist lock systeem) of alleen positieve verbinding („Weld-on Cone“ systeem).

■ Passend op alle ISO-containers.

■ Veilig transport van containers.

■ De informatie over het draagvermogen heeft betrekking op een maximale snelheid van 2 km/u.



Twistlock/„Weld-on Cone“ voor G-serie (technische gegevens 35, 38-39)

TYPE	JTL 20 G TL		JFB 20 G TL		JTLB 30 G TL		JFB 30 G TL	
Hoogte	h1	mm	215	215	215	215	215	215
Totale hoogte	h2	mm	300	300	300	300	300	300
ISO-maat	V	mm	2260	2260	2260	2260	2260	2260
Afmetingen stuurhuis	L1 x B1	mm	1 260 x 2 700	-	1 620 x 2 870	-	-	-
Chassisafmetingen	L2 x B2	mm	-	460 x 3 000	-	-	460 x 3 000	-
BESTELNR.	■ 12 202 140-TL		■ 10 202 140-TL		■ 12 302 140-TL		■ 10 302 140-TL	

CONTAINERVERVOER

met twistlockhouder tot 36 t

i KORTE BESCHRIJVING

- Veilig transport van ISO-containers en speciale containers tot 36 ton.
- Containers kunnen met een extreem lage installatiehoogte worden verplaatst.
- Tweedelig gemonteerd, voor eenvoudige bediening en opslag.
- Geschikt voor alle ISO-containers.
- Vergrendelbare twistlock-versie naar ISO-afmeting 2,26 m (niet instelbaar).
- In optie kan een trapesium dissel worden gemonteerd.
- De afmeting van de traverse ligt binnen de contour van de container.
- De lading is stevig verbonden met het chassis en kan dus volledig worden geladen.
- Inbouwhoogte van de traverse: 80 mm.



CONTAINER-TRAVERSE ENKEL
BESTEL NR. 92 000 226-T1



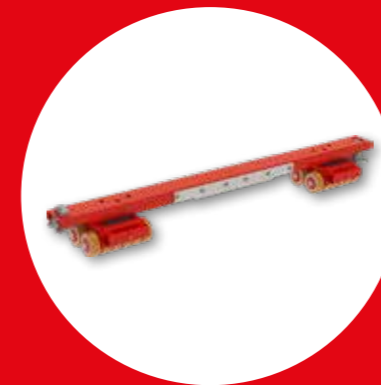
CONTAINER-TRAVERSE MET HAND-GREEP
BESTEL NR. 92 000 226-T2

MOGELIJKE COMBINATIES:

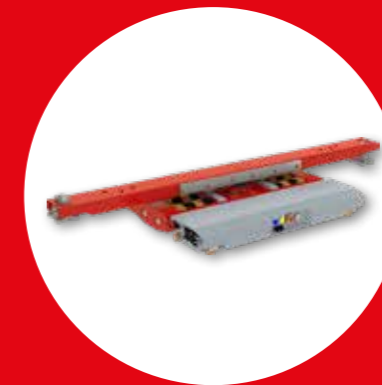
STUURBARE TRANSPORTCASSETTES	TRANSPORTCASSETTES	TOTALE BELASTING IN KG*
2 x JKB 4 K	1 x JFB 7 K	15 000
2 x JKB 6 K	1 x JFB 10 K	22 000
2 x JKB 7,5 K	1 x JFB 14 K	29 000
1 x JTLB 14 K	1 x JFB 14 K	28 000
2 x JKB 10 G	1 x JFB 20 G	36 000
2 x JKB 14 G	1 x JFB 30 G	36 000
2 x JLF 5	2 x JLF 5	20 000
1 x JLAe 15/30 G	1 x JFB 15 G	30 000
1 x JLAe 25/50 H	1 x JFB 25 G	36 000
1 x JTL 20 G	1 x JFB 20 G	36 000
1 x JTLB 30 G	1 x JFB 30 G	36 000

*Lading moet als oppervlaktebelasting op de dwarsbalk rusten

MOGELIJKE COMBINATIES CONTAINER TRAVERSE:



JFB 30 G met traverse



JLA-e 15/30 G met traverse



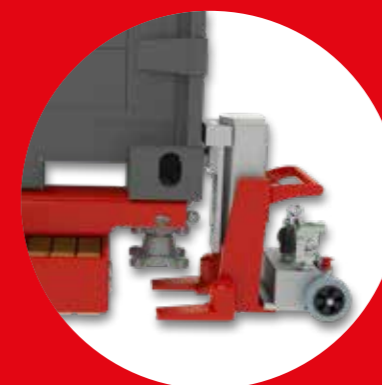
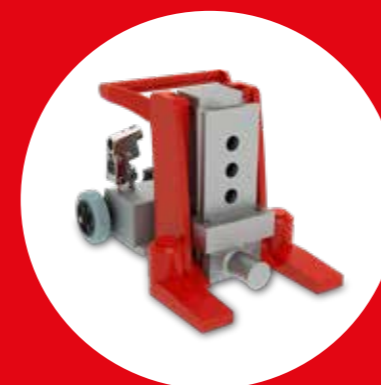
JKB 10 G met traverse

VOORBEELD VAN HET GEBRUIK VAN EEN CONTAINERTRAVERSE

Voorbeeld: containertraverse geschikt voor standaard tandemsysteem. De traverse wordt met de draaitafels adhv bouten stevig verbonden en vormt zo een beveiligde transporteenheid.



HEFINRICHTING MET CONTAINERBAND



Machineheffer met speciale klep voor containers: deze speciale klep past in de hoeken van de container voor het veilig heffen van ISO-containers, ook als uitbreiding. Beschikbaar voor alle machineheffers van de serie JH-G plus en JHS 10 ku.

INNOVATIEF BEWEGEN.

Flexibel. Gedreven. Efficiënt.



JUNG

CHASSIS AANGEDREVEN DOOR PERSLUCHT

Voor lasten met een gewicht tot 30 t, hoogte 180 mm

i KORTE BESCHRIJVING

- Eco-vriendelijk, gebruikt alleen perslucht.
- Geen additionele trekmaschine nodig.
- Onderhoudsarm aandrijfsysteem.
- Geen wachttijden door opladen.
- 360° manoeuvreerbaar.
- Te combineren met de G-serie transportcassettes (pag 58-59).
- Alle slangen zijn losneembaar voor compact en eenvoudig transport.
- Eenvoudige installatie. Luchtslang aansluiten en gaan.
- Gebruikt standaard werkplaats perslucht 8 bar (116 psi) met luchtvolume 1500 l/min (25 l/sec) of (53 SCFM)
- Traploos regelbare snelheid en richting.
- Model JLA-p 15/30 G bevat de transportcassette en de afstandsbediening unit
- Twee luchtmotoren worden onafhankelijk bediend door middel van twee joysticks.
- Wendbaarheid: Vooruit, achteruit, op de plaats draaien.
- Hogere capaciteiten beschikbaar op aanvraag.



Draaglast		15 t
TYPE		JLA-P 15/30 G
Maximale capaciteit	kg	15 000
Trek capaciteit	kg	30 000
Aantal wielen	Stuks	16
Afmetingen wielen	Ø x l mm	140 x 59
Hoogte	mm	180
Steunoppervlakte draaiplateau	Ø C mm	215
Afmetingen	L1 x B1 mm	650 x 1 000
Gewicht zonder bedieningsunit	kg	175
Luchtverbruik	L/sec.	25
Vereiste luchtdruk	bar	8
BESTELNR.		22 150 140-V

CHASSISSETS AANGEDREVEN DOOR PERSLUCHT



i LANDINGSGESTEL SETS

Set 2 bestaat uit:

- JLA-p 15/30 G inclusief bedieningsunit
- Slangwagen compleet met slanghaspel
- 30 m [98 ft] luchtslang met diam. Ø 19 mm [3/4"]
- 1 liter olie [1 quart] voor pneumatische motoren
- 400 ml [13 oz.] kettingspray.



Onderaanzicht JLA transportcassette

Set 3 bestaat aanvullend uit:

- Transportcassette JFB 15 G (zie pag 58)



JLA Set in actie



JLA SETS		JLA-P SET 2	JLA-P SET 3
TYPE			
JLA-p inclusief bedieningsunit		1 x	1 x
Slanglengte / diameter		30 m/19 mm	30 m/19 mm
Platformwagen + olie + kettingspray		1 x	1 x
JFB 15 G		-	1 x
BESTELNR.		22 150 140-VP2	22 150 140-VP3

ELEKTRISCH AANGEDREVEN TRANSPORTCASSETTEN

Voor lasten met een gewicht tot 50 t, hoogte 180 mm/230 mm

i KORTE BESCHRIJVING

■ Praktisch, met batterij en nog handiger Radiografische afstandsbediening! De Afstandsbediening kan met twee handen worden gebruikt voor bediening met één hand kan worden gewijzigd (flexibel links/rechts). De bediening met één hand maakt eenvoudig en exacte rechttuitbeweging van het chassis.

■ Geen additionele trekmaschine nodig.

■ Korte laadtijd.
JLA-e 5/12 G = 3-4 uur;
JLA-e 15/30 G = 5-7 uur;
JLA-e 25/50 H = 5-7 uur;
Alternatief: snellader = 2,5-3,5 uur. Verkrijgbaar als accessoire.

■ Batterijen zijn onderling uitwisselbaar

■ Hoge werkduur (volbelast onder ideale condities) door direkt aangedreven motor.

■ 360° manoeuvreerbaar.

■ Traploos regelbare snelheid

■ Te gebruiken met serie G (p. 58-59) en serie H (p. 60-61). Transportcassettes niet inbegrepen.

■ LiFePo4 batterij technologie
Op aanvraag is een bedrade afstandsbediening verkrijgbaar.

■ Kompakte buitenafmetingen



Combinatie van JUWAtan® en JUWAmid-wielen voor optimale tractie en stureigenschappen.

Informatie over geschikte
ACCESSOIRES
vindt u op pagina 66-67.

Informatie over de juiste
ROLLEN
vindt u op pagina's 64-65.



Draaglast		12 t	30 t
TYPE		JLA-E 5/12 G	JLA-E 15/30 G
Maximale capaciteit	kg	5 000	15 000
Trek capaciteit	kg	12 000	30 000
Aantal wielen	Stuks	4	16
Afmetingen wielen	Ø x l mm	140 x 59	140 x 59
Hoogte	mm	180	180
Steunoppervlakte draaiplateau Ø	Ø C mm	150	215
Afmetingen	L1 x B1 mm	760 x 880	882 x 1205
Gewicht zonder batterij + afstandsbediening	kg	136	213
Gewicht batterij + kist	kg	36	90
Gewicht lader	kg	2	2
Snelheid	m/min	10	6,5
Looptijd	h	3-4	5-6
Bedrijfsmodus overeenkomstig VDE 0530		S1	S3 60%
Batterij met lader	Stuks	1 x	1 x
Afstandsbediening, lader en riem met houder	Stuks	1 x	1 x

Draaglast		50 t
TYPE		JLA-E 25/50 H
Maximale capaciteit	kg	25 000
Trek capaciteit	kg	50 000
Aantal wielen	Stuks	16
Afmetingen wielen	Ø x l mm	200 x 83
Hoogte	mm	230
Steunoppervlakte draaiplateau Ø	Ø C mm	250
Afmetingen	L1 x B1 mm	1 180 x 1 760
Gewicht zonder batterij + afstandsbediening	kg	593
Gewicht batterij + kist	kg	90
Gewicht lader	kg	2
Snelheid	m/min	10
Looptijd	h	3-4
Bedrijfsmodus overeenkomstig VDE 0530		S3 60%
Batterij met lader	Stuks	1 x
Afstandsbediening, lader en riem met houder	Stuks	1 x

ONDERSTELLEN MET LIFT ELEKTRISCH AANGEDREVEN

Voor lasten met een gewicht tot 30 t, hoogte 180 mm/200 mm

i KORTE BESCHRIJVING

- Hefslag max. 50 mm. De last kan in uitgeschoven toestand worden verplaatst.
- Hoge werkduur (volbelast onder ideale condities) door direct aangedreven motor.
- 360° manoeuvreerbaar.
- Traploos regelbare snelheid
- Praktisch, met batterij en nog handiger. Radiografische afstandsbediening. De Afstandsbediening kan met twee handen worden gebruikt voor bediening met één hand kan worden gewijzigd (flexibel links/rechts). De bediening met één hand maakt eenvoudig het exacte mogelijk Het chassis rijdt rechtdoor.
- Korte laadtijd.
JLA-e 5/12 G = 3-4 uur;
JLA-e 15/30 G = 5-7 uur;
Alternatief: snellader = 2,5-3,5 uur. Verkrijgbaar als accessoire.
- Compatibel met G-serie (p. 58-59). Transport trolleys zijn niet inbegrepen.
- Geen additionele trekmaschine nodig.
- LiFePo4 batterij technologie



Informatie over geschikte
**ACCES-
SOIRES**
vindt u op pagina
66-67.

Draaglast		12 t	30 t
TYPE		JLA-E 5/12 G MET HEFCILINDER	JLA-E 15/30 G MET HEFCILINDER
Maximale capaciteit	kg	5 000	15 000
Trek capaciteit	kg	12 000	30 000
Aantal wielen	Stuks	4	16
Afmetingen wielen	Ø x l mm	140 x 59	140 x 59
Hoogte	mm	180	200
Hefslag	mm	50	50
Steunoppervlakte draaiplateau Ø	Ø C mm	170	215
Afmetingen	L1 x B1 mm	975 x 880	1 090 x 1 205
Gewicht zonder batterij	kg	195	330
Snelheid	m/min	10	6,5
Looptijd	h	3-4	5-6
Batterij met lader	Stuks	1 x	1 x
Afstandsbediening, lader en riem met houder	Stuks	1 x	1 x

BESTELNR. ■ 22 005 101-G HUB ■ 22 015 101-G HUB

i LANDINGSGESTEL SETS

Set bestaat uit:

- Elektrisch aangedreven chassis (zonder lift)
- Hoge prestatie accu met pulslader. Radioafstandsbediening met accu, oplader en heuptasje. De afstandsbediening is met twee handen te gebruiken. Bediening met één hand kan worden omgebouwd (flexibel Links rechts)
- Geschikte transport wagen



Verplaats tot 30 t met gemak!



Informatie over de juiste
ROLLEN
vindt u op pagina's
64-65.

JLA-E SETS

TYPE		JLA-E SET 1	JLA-E SET 2	JLA-E SET 3
JLA-e		1 x JLA-e 5/12 G	1 x JLA-e 15/30 G	1 x JLA-e 25/50 H
Transportcassette		1 x JFB 7 K (aangepaste installatiehoogte)	1 x JFB 15 G	1 x JFB 25 G (aangepaste installatiehoogte)
Laadvermogen van het chassis	kg	2 x 3 500	2 x 7 500	2 x 12 500
Aantal rollen in het chassis	Stück	8	12	20
Installatiehoogte van het chassis	mm	180	180	230
Cassette-draagvlak	mm	170 x 170	220 x 120	220 x 120
Afmetingen cassette	mm	325 x 200	460 x 205	460 x 330

BESTELNR. ■ 22 005 102-G SET ■ 22 015 102-G SET ■ 22 025 102-H SET

BEWEGEN MET KRACHT.

Sterk. Licht. Betrouwbaar.



JUNG

TRANSPORTCASSETTES SERIE G PROFESSIONAL

Voor lasten met een gewicht tot 60 t, hoogte 180 mm

i KORTE BESCHRIJVING

■ Vanaf de JLB 20, in het frame kantelbare cassettes en assen zorgen voor evenredige kracht overdracht over alle wielen en de vloer. Een ingewikkeld en duur hydraulisch compensatie systeem is niet nodig.

■ Het gedeelde rollen ontwerp resulteert in beduidend gemakkelijker sturen en reduceert wrijvingskrachten in bochten. De veel lagere wrijvingsweerstand zorgt er voor dat de wagens van de achteras in een betere lijn volgen.

■ Alle transport cassettes zijn gereed voor gebruik: De stuurbare transportcassettes is uitgevoerd met een kogellager ondersteund draaiplateau en een trekstang. De in de breedte afstelbare transport cassettes bestaan uit twee rolwagens en verbindingstang.

■ De informatie over het draagvermogen heeft betrekking op een maximale snelheid van 2 km/u.



Stuurcassette van de G serie in actie

Informatie over geschikte
**ACCES-
SOIRES**
vindt u op pagina
66-67.



Draaglast	30 t				40 t	
	TYPE	JLB 15 G	JFB 15 G	JLB 20 G	JFB 20 G	
Maximale capaciteit	kg	15 000	2 x 7 500	20 000	2 x 10 000	
Aantal wielen	Stuks	12	2 x 6	16	2 x 8	
Afmetingen wielen	Ø x l mm	140 x 59	140 x 59	140 x 59	140 x 59	
Hoogte	mm	180	180	180	180	
Afmetingen draaiplateau	E x F mm		220 x 120		220 x 200	
Afmetingen cassette	L2 x B2 mm		460 x 205		460 x 285	
Scharnierbare koppelstang	Lengte mm		2 x 1 540		2 x 1 540	
Cassettes verstelbaar van - tot	G - H mm		415 - 1 300		475 - 1 300	
Steenoppervlakte draaiplateau	Ø C mm	215		215		
Afmetingen stuurcassette	L1 x B1 mm	565 x 610		565 x 741		
Stuurstang met trekkoog	Lengte mm	1 230		1 230		
Gewicht JUWathan®plus	kg	92	63	96	80	
BESTELNR. met JUWathan®plus						
		09 152 140-V	10 152 140-V	09 202 140-V	10 202 140-V	

Informatie over de juiste
ROLLEN
vindt u op pagina's
64-65.



Draaglast	60 t		
	TYPE	JLB 30 G	JFB 30 G
Maximale capaciteit	kg	30 000	2 x 15 000
Aantal wielen	Stuks	24	2 x 12
Afmetingen wielen	Ø x l mm	140 x 59	140 x 59
Hoogte	mm	180	180
Afmetingen draaiplateau	E x F mm		220 x 200
Afmetingen cassette	L2 x B2 mm		460 x 400
Scharnierbare koppelstang	Lengte mm		2 x 1 540
Cassettes instelbaar van - tot	G - H mm		530 - 1 300
Steenoppervlakte draaiplateau	Ø C mm	215	
Afmetingen stuurcassette	L1 x B1 mm	565 x 995	
Stuurstang met trekkoog	Lengte mm	1 480	
Gewicht JUWathan®plus	kg	140	98
BESTELNR. met JUWathan®plus			
		09 302 140-V	10 302 140-V2

TRANSPORTCASSETTES SERIE H PROFESSIONAL

Voor lasten met een gewicht tot 200 t, hoogte 230 mm/240 mm

i KORTE BESCHRIJVING

■ Ongeëvenaard: Klein en lichtgewicht transportcassettes voor extreem hoge capaciteiten.

■ Stuurbare transportwagens met kantelbare cassettes voor een betere lastoverdracht over alle wielen en de vloer.

■ Alle transportcassettes zijn gereed voor gebruik: De stuurbare transportcassettes is uitgevoerd met een kogellager ondersteund draaiplateau en een trekstang. De in de breedte afstelbare transport cassettes bestaan uit twee transportkarren en verbindingsstang.

■ De informatie over het draagvermogen heeft betrekking op een maximale snelheid van 2 km/u.

■ Ook verkrijgbaar als professionele versie met dubbele JUWAt-han-rol: met gehalveerde rolbreedte en tweemaal het aantal rollen, worden stuurbewegingen aanzienlijk vergemakkelijkt en worden de wrijvingskrachten drastisch verminderd in bochten. De veel lagere wrijvingsweerstand zorgt er ook voor dat de wielen op de JFB transportcassettes een nog juistere koers volgen.

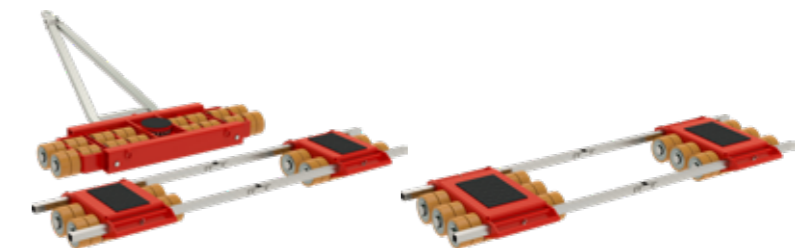


Draaglast	80 t				120 t	
	TYPE	JLB 40 H	JFB 40 H	JLB 60 H	JFB 60 H	
Maximale capaciteit	kg	40 000	2 x 20 000	60 000	2 x 30 000	
Aantal wielen	Stuks	16	2 x 8	24	2 x 12	
Afmetingen wielen	Ø x l mm	200 x 85	200 x 85	200 x 85	200 x 85	
Hoogte	mm	230	230	230	230	
Afmetingen draaiplateau	E x F mm		400 x 260		400 x 260	
Afmetingen cassette	L2 x B2 mm		740 x 395		740 x 580	
Scharnierbare koppelstang	Lengte mm		2 x 1 540		2 x 1 540	
Cassettes instelbaar van - tot	G - H mm		585-1 500		700-1 500	
Steunoppervlakte draaiplateau	Ø C mm	250		250		
Afmetingen stuurcassette	L1 x B1 mm	650 x 1 060		650 x 1 400		
Stuurstang met trekkoog	Lengte mm	1 600		1 600		
Gewicht JUWAtan®	kg	314	310	425	412	

BESTELNR. met JUWAtan® ■ 09 400 206-H ■ 10 400 206-H ■ 09 600 206-H ■ 10 600 206-H



Stuurcassette van de H serie in actie



Draaglast	160 t			200 t	
	TYPE	JL 80 H	JFB 80 H	JFB 120 H	
Maximale capaciteit	kg	80 000	2 x 40 000	2 x 60 000	
Aantal wielen	Stuks	32	2 x 16	2 x 24	
Afmetingen wielen	Ø x l mm	200 x 85	200 x 85	200 x 85	
Hoogte	mm	240	240	240	
Afmetingen draaiplateau	E x F mm		400 x 260	440 x 300	
Afmetingen cassette	L2 x B2 mm		750 x 830	960 x 830	
Scharnierbare koppelstang	Lengte mm		2 x 3 000	2 x 3 000	
Cassettes instelbaar van - tot	G - H mm		830 - 2 800	830 - 2 800	
Steunoppervlakte draaiplateau	Ø C mm	250			
Afmetingen stuurcassette	L1 x B1 mm	820 x 1 970			
Stuurstang met trekkoog	Lengte mm	1 600			
Gewicht JUWAtan®	kg	697	538	766	

BESTELNR. met JUWAtan® ■ 09 800 206-H ■ 10 800 206-H ■ 10 912 206-H

ACCESSOIRES VOOR HEFTRUCKS

Manoeuvrehulp, stuurwarsbalk & vorkklemmen

i KORTE BESCHRIJVING

■ **RANGEERHULP** voor het trekken en het duwen van lasten. Inbegrepen Sjorketting om vast te zetten Heftruck. Geschikt voor iedereen JUNG stuursystemen met sleepoog.

■ Eenvoudig om de vorken van een vorkheftruck plaatsen en zekeren met de kettingspanner.

■ In staat om lasten voorwaarts en achterwaarts te bewegen

■ Eenvoudig manoeuvreerbaar.



■ 3 ton last capaciteit.

TYPE		■ JRH 3	
Duw / trek kracht	kg	3 000	
Afmetinge	L x B x H mm	425 x 590 x 325	
Pendiameter	Ø mm	40	
Voor vorken	max. mm	90 x 170	
Vorkafstand	min. mm	240	
Gewicht	kg	35	

BESTELNR. ■ 13 303 000-B

i KORTE BESCHRIJVING

■ **VORKHEFTRUCK DRAAI-PLATEAU** om zware lasten te verplaatsen met een vorkheftruck.

■ Eenvoudig op de vorken van een vorkheftruck te plaatsen.

■ Toepasbaar als stuurbare ondersteuning voor 3 ton of 15 ton.

■ Taatslager ondersteund draaiplateau met anti-slip rubber.

■ Onderzijde voorzien van anti-slip rubber.



TYPE		■ JLT 3		■ JLT 15	
Maximale capaciteit	kg	3 000		15 000	
Afmetingen	L x B x H mm	550 x 240 x 100		550 x 300 x 174	
Steunoppervlakte draaiplateau	Ø mm	150		250	
Voor vorken	max. mm	180		180	
Vorkafstand	min. mm	200		200	
Gewicht	kg	18		43	

BESTELNR. ■ 13 203 000-V ■ 13 215 000-V

i KORTE BESCHRIJVING

■ **Set Vorkklemmen met trekbanden** voor bevestiging en borging

■ Bevestig eenvoudig de schroefbare steun aan de vorken achter de last.

■ Schuif de sleufplaat over de punt van de vorken en trek de last er tussen vast voor een veilig transport.

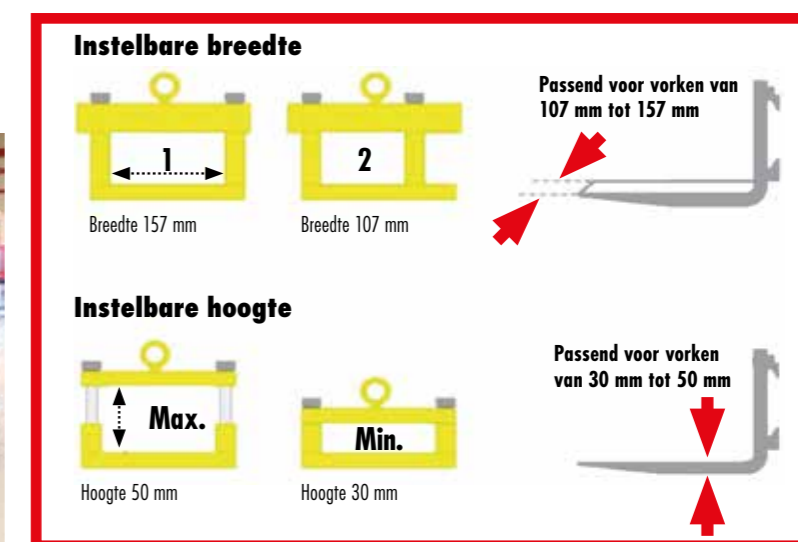
■ Borging van kostbare en onstabiele lasten tegen wegglijden.

■ Verplaats topzware lasten veiliger.

■ Elk set bestaat uit 2 schroefbare steunen, 2 sleufplaten en 2 trekbanden.



Ladingbeveiliging met heftruckklemmen en trekbanden



TYPE		■ JGK-A		■ JGK-R	
Versie		met zwenkbare oogbouten		met vaste oogbouten	
Kenmerken		draaiplateau		vast	
Breedte vorken	mm	107 - 157		107 - 157	
Hoogte vorken	mm	30 - 50		30 - 50	
Lengte trekbanden	mm	5 000		5 000	
Bind capaciteit	daN	400		400	
Gewicht	kg	19		18	

BESTELNR. ■ 25 090 401-B ■ 25 090 451-B

ROBUUSTE WIELEN VOOR ELKE TOEPASSING

Hoge kwaliteit coatings

i KORTE BESCHRIJVING

■ **JUWathan®** wiel ontwerp: De coating is gegoten rond een stalen kern. Twee precisie kogellagers zijn in de stalen kern geperst.

■ **JUWathan®plus** wiel ontwerp: Gebaseerd op **JUWathan®** wiel, heeft het nieuwe **JUWathan®plus** wiel een nieuw en verbeterd coating materiaal en een meer geavanceerde constructie. NIEUW: Een aluminium kern vervangt de stalen kern ten behoeve van gemakkelijkere hanteerbaarheid bij dezelfde sterkte. Een op polyurethaan gebaseerde voering is ge vulcaniseerd rond de aluminium kern. Deze constructie reduceert de rolweerstand met meer dan 30% en het gewicht met bijna 35%.

■ **JUWathan®Professional:** De Professional serie wielen is ontworpen gebaseerd op het **JUWathan®plus** wiel. Het zij-aan-zij dubbelrol systeem bewerkstelligt hogere last capaciteiten (2x 2 kogellagers) en veroorzaakt een sterk gedaalde wrijvingsweerstand. Het draaien van de stuurbare transportcassette vraagt minder kracht omdat de wielen tegen elkaar in kunnen draaien, resulterend in extreme reductie in de wrijving tussen het oppervlak en het wiel. De veel lagere wrijvingsweerstand bewerkstelligt ook dat de wielen op de achterste as beter volgt.

■ De informatie over het draagvermogen heeft betrekking op een maximale snelheid van 2 km/u.

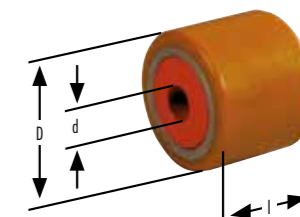


JUWathan® plus		SERIE K	SERIE K PROFESSIONAL	JKB	SERIE G
Maximale capaciteit	kg	750	875	375	1 250
Afmetingen	D x l mm	85 x 85	85 x 85	85 x 43	140 x 59
Binnendiameter	d mm	25	25	25	35
Gewicht	kg	0,8	1,05	0,5	1,85
BESTELNR.		■ 95 050 057-V	■ 95 050 089-D	■ 95 050 131-V	■ 95 050 047-V



JUWathan®		SERIE S	SERIE H
Maximale capaciteit	kg	1 000	2 500
Afmetingen	D x l mm	90 x 60	200 x 83
Binnendiameter	d mm	25	70
Gewicht	kg	1,2	10
BESTELNR.		■ 95 050 304-V	■ 95 050 390-D

*Wij verlenen 5 jaar garantie op de houdbaarheid van onze JUWathan® wielen met uitzondering van beschadigingen door onjuist gebruik, of door normale slijtage.



i KORTE BESCHRIJVING

■ **JUWAmid** wiel ontwerp: Twee precisie kogellagers zijn in de stalen kern geperst.

■ **Stalen kern** ontwerp: Het stalen huis is vervaardigd van een naadloze stalen buis. Twee kogellagers zijn in de kern geperst.

AANBEVOLEN TE GEBRUIKEN			
Aanbevolen te gebruiken voor	Roltype en coating		
	JUWathan® JUWathan® plus JUWathan® Professional	JUWAmid	Staal
Vlakke en schone vloeren	✓	✓	
Fabrieksvloeren met verontreinigingen, spanen en kleine vloeroneffenheden	✓		
Vloeren met grote oneffenheden en sterke vervuilingen			✓



JUWAmid		JKB	JKB R	SERIE K
Maximale capaciteit	kg	375	375	750
Afmetingen	D x l mm	85 x 43	85 x 43	85 x 85
Binnendiameter	d mm	25	25	25
Gewicht	kg	0,35	0,35	0,85
BESTELNR.		■ 95 050 088-P	■ 95 050 091-P	■ 95 050 023-P



STAAL		SERIE K	SERIE S
Maximale capaciteit	kg	750	1 000
Afmetingen	D x l mm	85 x 85	90 x 60
Binnendiameter	d mm	25	25
Gewicht	kg	2,4	2,8
BESTELNR.		■ 95 050 043-S	■ 95 050 305-S

PRAKTISCHE ACCESSOIRES

voor stuurinrichting en chassis



STUUR- EN CHASSISSERIE K		■ DISSEL MET SLEE-POOG	■ DISSEL COMPLEET MET AFNEEMBARE HANDGREEP	■ AFNEEMBARE HANDGREEP	■ VERLENGDE DRIJFSTANG
		JLB 3 K	JLB 6 K - JL 14 K	JLB 6 K - JL 14 K	JFB 6 K - JFB 14 K
Afmetingen	mm	1 120 lang	1 210 lang	330 x 45 x 40	2 360 lang
Cataloguspagina		28	28-31	28-31	28-31
BESTELNR.		■ 92 010 148-B	■ 92 010 122-B	■ 92 090 300-B	■ 92 010 063-B



DRAACHASSIS JKB 2 K - JKB 8 K		■ TREKSTANG	■ DRIJFSTANG
		JKB 2 K - JKB 8 K	JKB 2, JKB 4 K - JKB 8 K
Afmetingen	mm	990 lang	1 200 lang, 2 400 lang (2 x 1 200)
Cataloguspagina		34-36	34, 34-36
BESTELNR.		■ 92 030 085-L	■ 92 030 085-V, ■ 92 040 085-V



DRAACHASSIS JKB 10 G - JKB 14 G		■ TREKSTANG	■ DRIJFSTANG
		JKB 10 G - JKB 14 G	JKB 10 G - JKB 14 G
Afmetingen	mm	1 450 lang	2 000 lang (tot 3.000 op aanvraag)
Cataloguspagina		37	37
BESTELNR.		■ 92 226 042-B	■ 92 100 140-V



SERVOCHASSISSERIE M		■ DEICSEL	■ DRIJFSTANG
		JLF 3,5 - JLF 5	JLF 3,5 - JLF 5
Afmetingen	mm	1 210 lang	1 200 lang
Cataloguspagina		38-39	38-39
BESTELNR.		■ 92 010 022-B	■ 92 030 085-V



TANDEM-CHASSIS		■ VERLENGDE TREKSTANG		
		JTLB 6 K	JTLB 14 K	JTL 20 G & JTLB 30 G
Afmetingen	mm	Lengte op verzoek van de klant	Lengte op verzoek van de klant	Lengte op verzoek van de klant
Cataloguspagina		42	42	43
BESTELNR.		■ 92 010 160-B	■ 92 010 161-B	■ 92 010 163-B



ELEKTRISCH AANGEDREVEN ONDERDELEN		■ SNELLE OPLADER	■ ACCU-VERLENGKABELSET		■ AANDRIJWIEL
		JLA-e 5/12 G, JLA-e 15/30 G, JLA-e 25/50 H	JLA-e 5/12 G, JLA-e 15/30 G, JLA-e 25/50 H	JLA-e 5/12 G, JLA-e 15/30 G, JLA-e 25/50 H	JLA-e 5/12 G, JLA-e 15/30 G, JLA-e 25/50 H
Afmetingen	mm	-	5000 lang	10000 lang	140 x 118 x 35, 200 x 83 x 70
Cataloguspagina		52-53	52-53	52-53	52, 53
BESTELNR.		■ 23 050 556-E	■ 93 151 003-B5	■ 93 151 003-B10	■ 93 050 157-V, ■ 93 050 521-V



STUUR- EN CHASSISSERIE G		■ VERLENGDE TREKSTANG
		JFB 15 G - JFB 30 G
Afmetingen	mm	3000 lang (2-delig)
Cataloguspagina		58-59
BESTELNR.		■ 92 090 060-B



i
Onze transportboxen zijn te verplaatsen met palletwagens en heftrucks!

TRANSPORTDOZEN		■ UITRUSTINGSDOOS	■ TRANSPORTBOX JLA-E	
		Op verzoek	JLA-e 5/12 G	JLA-e 15/30 G, JLA-e 25/50 H
Afmetingen	mm	1 200 x 800 x 500	1 000 x 900 x 820	1 300 x 1 000 x 820, 1 940 x 1 268 x 600
Cataloguspagina		-	52	52, 53
BESTELNR.		■ 92 120 800-TK	■ 93 100 800-H	■ 93 120 800-H, ■ 93 200 125-H

TRANSPORTDOZEN		■ JLA-E TRANSPORTBOX MET HEFCILINDER	
		JLA-e 5/12 G met hefcilinder	JLA-e 15/30 G met hefcilinder
Afmetingen	mm	1 000 x 1 100 x 810	1 300 x 1 300 x 820
Cataloguspagina		54	54
BESTELNR.		■ 93 101 800-H	■ 93 130 800-H

SNELL VERVOERD.

JUNG

HYDRO-TRANSPORTER



Voor lasten met een gewicht tot 3,8 t

i KORTE BESCHRIJVING

Hydraulische hefrolsets zijn ideaal voor het verplaatsen van bijvoorbeeld kisten, kluisen, kisten of machines. Ze zijn gemakkelijk in het gebruik. Eén hefrolset bestaat uit twee transportunits en een riem om de units onderling te verbinden. De transportunits worden aan beide zijden van de last bevestigd en verbonden met een riem.

Door aan beide zijden het vrijrijdbare deel van de hefrolset op te pompen wordt de last opgetild en is het gereed om te verplaatsen.

Beide transportunits kunnen gemakkelijk samen worden getransporteerd.

Leveringsomvang: 2 transport-helften, 2 spanbanden (5m)

Hoge hefhoogte: 180mm

Sturen kan met de handgrepen van beide grote kogel gelagerde wielen steeds parallel in de rijrichting houden, wat de meest gunstige rolweerstand bewerkstelligd.

De informatie over het draagvermogen heeft betrekking op een maximale snelheid van 2 km/u.



Kisten, kluisen of machines – snel en gemakkelijk te hanteren met de hydraulische hefrolset!



Draaglast		1,8 t	3 t	3,8 t
TYPE		JHT 18 S	JHT 30 S	JHT 38 S
Maximale capaciteit	kg	1 800	3 000	3 800
Slag	mm	180	180	180
Hoogte	H mm	1 010	1 080	1 080
Lengte	B mm	540	585	640
Riemplengte	mm	5 000	5 000	5 000
Wieldiameter Ø	mm	150	200	200
Gewicht	kg	82	103	107
BESTELNR.		30 181 002-H	30 301 001-H	30 351 002-H

GEALVANISEERDE STALEN APPARA- TUUR EN MAATWERK ONTWERPEN

GEALVANISEERDE STALEN APPARATUUR

- Betere oppervlakte bescherming bij stoetschade (geen afspringen van de deklaag)
- Verbeterde bescherming tegen corrosie.
- Geschikt voor gebruik in gevoelige omgevingen waar moet worden voldaan aan bepaalde voorwaarden, zoals bijvoorbeeld clean rooms.
- Oppervlakte bescherming, oplosmiddelen resistent.



JH 6 G plus verzinkt

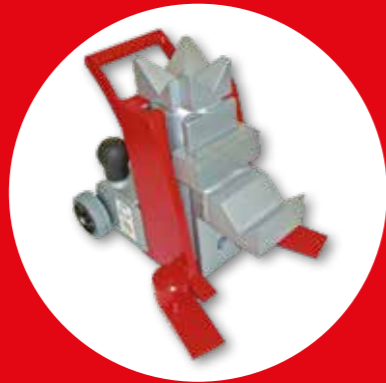


JKB 3 verzinkt

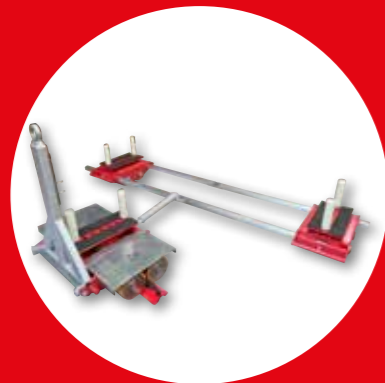
MAATWERK ONTWERPEN



Trekinrichting



Hefinrichting met speciale houder / speciale band



Op maat gemaakte JLB & JFB 40 H



Chassis met hefinrichting voor 30t

CATALOGUS OVERZICHT

Bezoek ons op:



Aanhangwagens voor intralogistiek



Ondersteuningstechnologie/oppervlaktebescherming



Industriële hydraulica BVA



Hef- en zwenkwielen



Hefkussens

Heeft u een speciale oplossing nodig?

Speciale hijs- en transportproblemen lossen wij graag op
Op maat gemaakte producten - veilig, snel en goedkoop. Neem contact op!

Entwicklung, Produktion, Beratung, Service und Verkauf:

JUNG Hebe- und Transporttechnik GmbH

Biegelwiesenstraße 5-7
F +49 (0)7151 30393-0
info@jung-hebetechnik.de
Biegelwiesenstraße 5-7
D-71334 Waiblingen
jung-hebetechnik.de

Advies, verkoop en service:

Unser Logo und der Name JUNG sind in der EU, in den USA und in China unter folgenden Nummern geschützt:
EU: Logo Nr. 005878897, Name Nr. 005878806
USA: Logo Reg. Nr. 3,713,850, Name Reg. Nr. 3,697,526
China: Logo Nr. 14081450A, Name Nr. 14081449A
Technische Änderungen, die der Verbesserung von Funktion und Qualität dienen, behalten wir uns vor.
Made in Germany 04.2023 · Printed in Germany

Our logo and brand name „JUNG“ are registered as trademarks in the EU, US and China with register numbers:
EU: logo no. 005878897, name no. 005878806,
USA: logo reg. no. 3,713,850, name reg. no. 3,697,526
China: logo no. 14081450A, name no. 14081449A
We reserve the right to make technical modifications which serve to improve function and quality.
Made in Germany 04.2023 · Printed in Germany



Unser Logo und der Name JUNG sind in der EU, in den USA und in China unter folgenden Nummern geschützt:
EU: Logo Nr. 005878897, Name Nr. 005878806
USA: Logo Reg. Nr. 3,713,850, Name Reg. Nr. 3,697,526
China: Logo Nr. 14081450A, Name Nr. 14081449A
Technische Änderungen, die der Verbesserung von Funktion und Qualität dienen, behalten wir uns vor.
Made in Germany 04.2023 · Printed in Germany

Our logo and brand name „JUNG“ are registered as trademarks in the EU, US and China with register numbers:
EU: logo no. 005878897, name no. 005878806,
USA: logo reg. no. 3,713,850, name reg. no. 3,697,526
China: logo no. 14081450A, name no. 14081449A
We reserve the right to make technical modifications which serve to improve function and quality.
Made in Germany 04.2023 · Printed in Germany

